

Westfalia®

12 V AKKU-BOHRSCHRAUBER WA2BS12

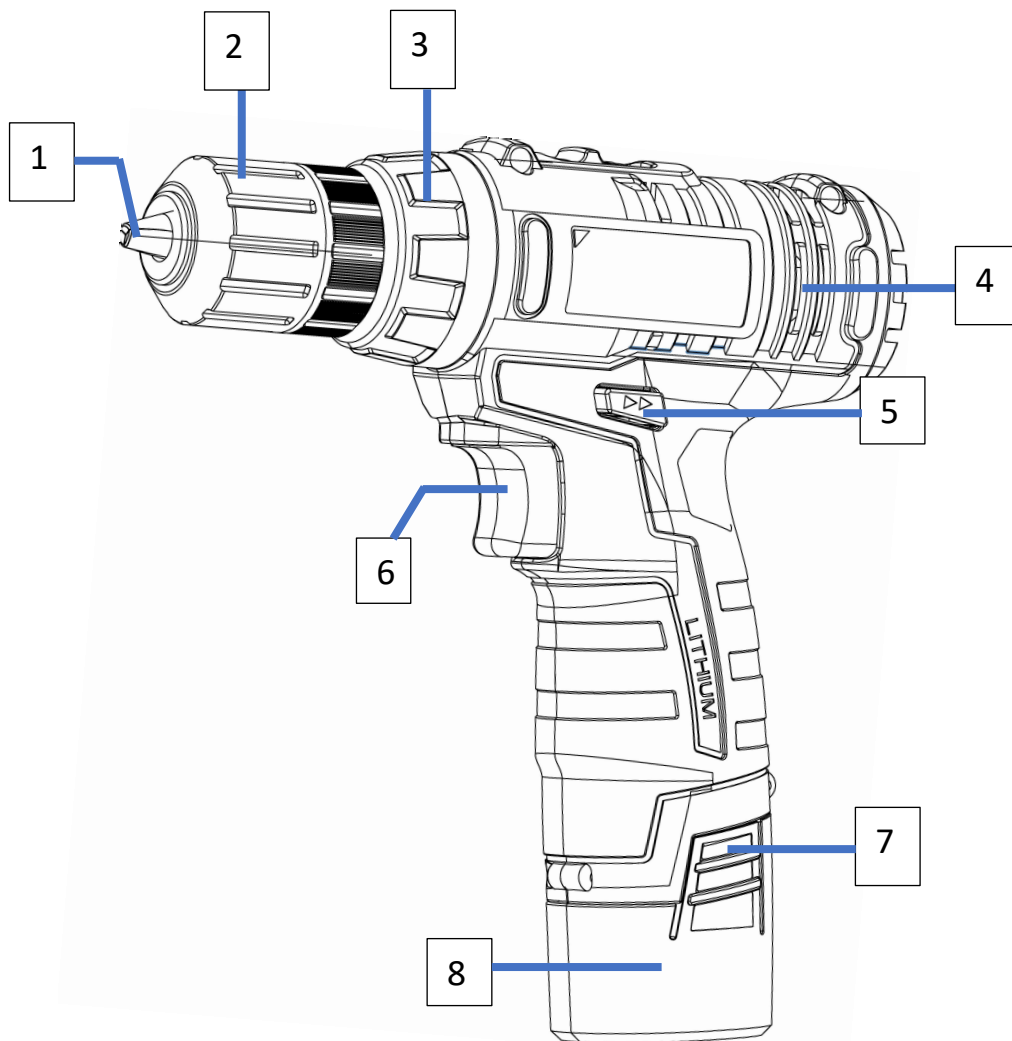
12 V CORDLESS DRILL WA2BS12

Art.Nr. 94 92 32

D Bedienungsanleitung – Bohrschrauber

GB Instruction manual - Drill





1 Bohrfutterbacken | Chuck jaws

2 Bohrfutterring | Chuck collar

**Drehmomentregler mit
Drehmomentskala |**
Torque selector with torque scale

4 Lüftungsschlitze | Motor vents

5 Rechts-/Linkslauf-Umschalter |
Forward/Reverse switch

6 Ein/Aus-Schalter | Trigger switch

7 Akku-Löse-Knopf | Battery release knob

8 Akku | Battery

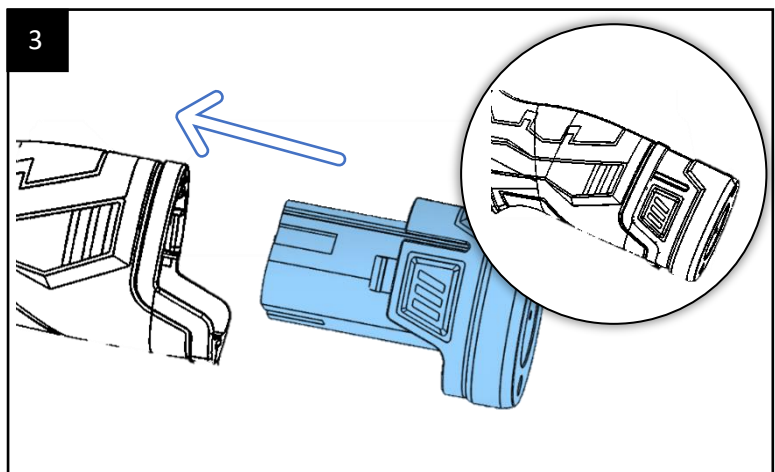
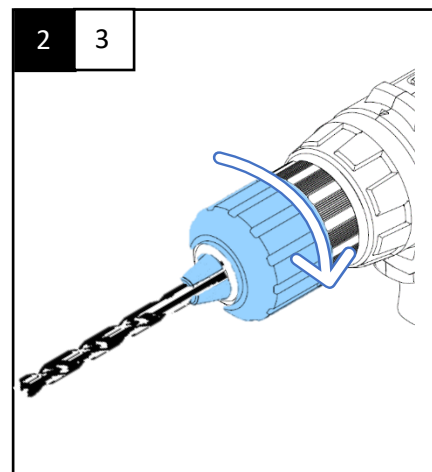
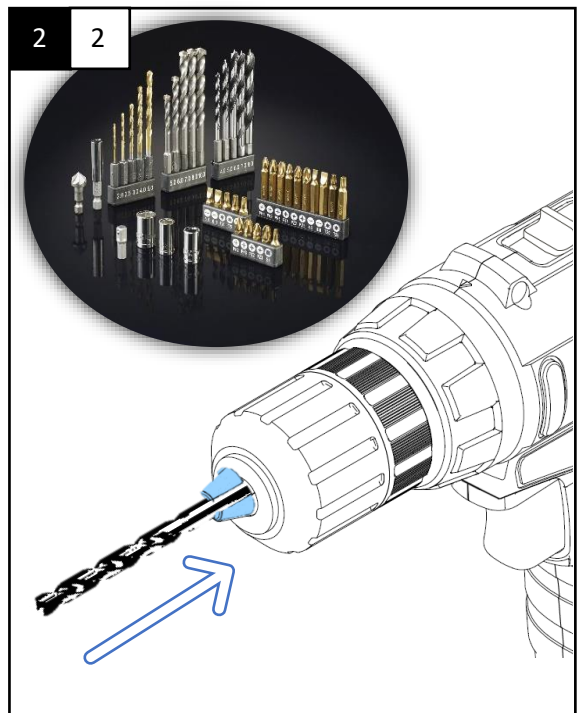
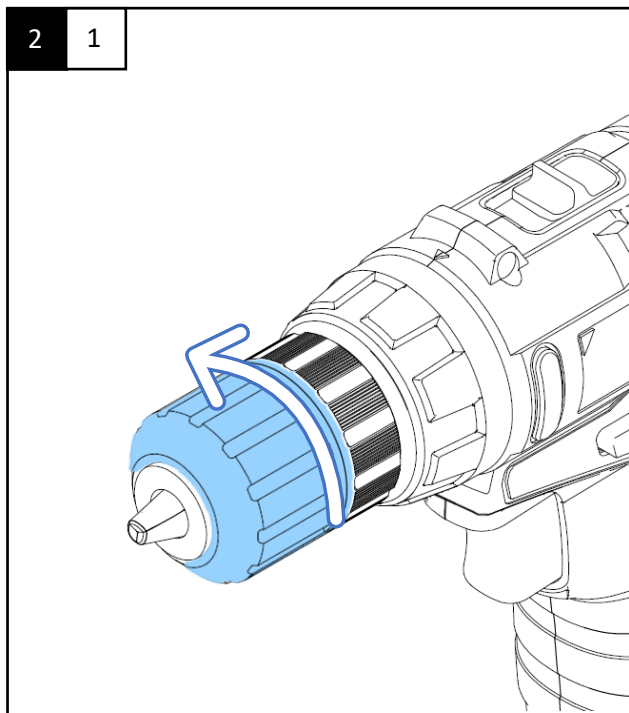
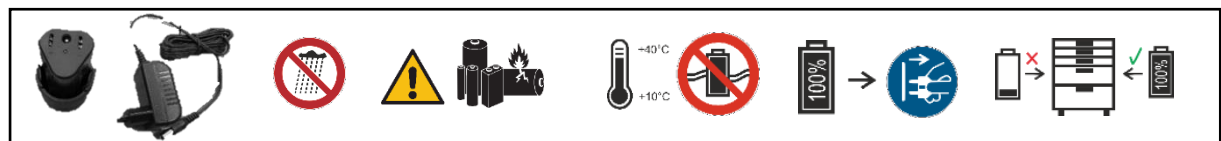
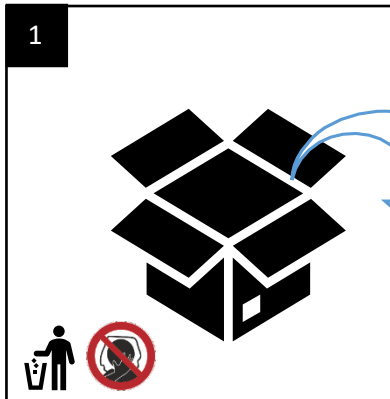
Sehr geehrte Damen und Herren,

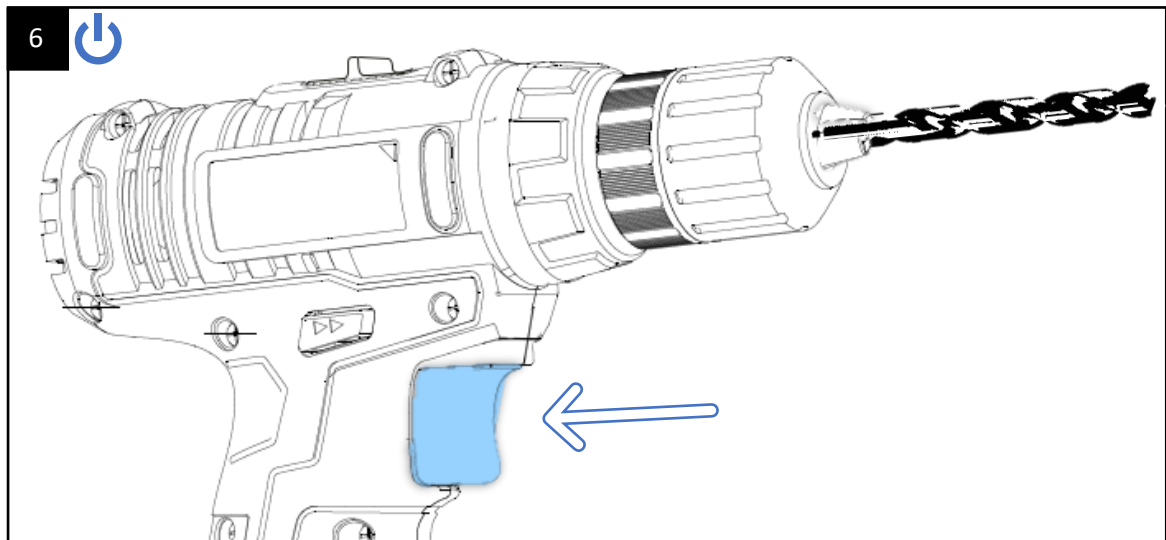
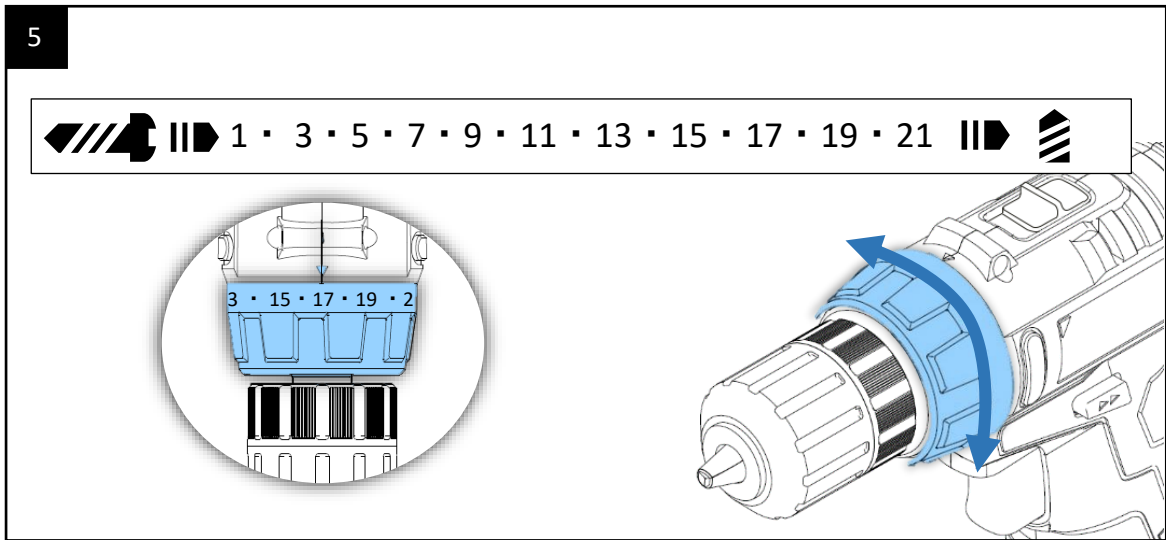
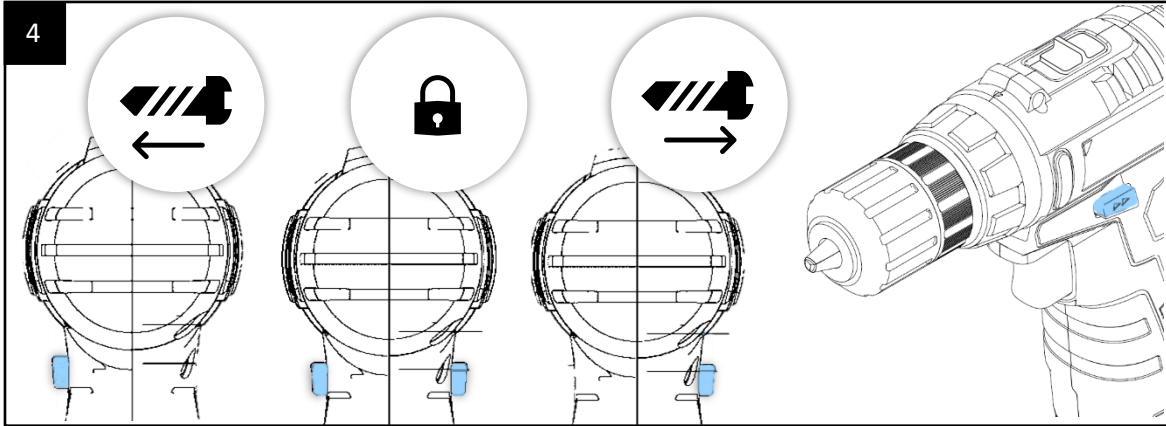
Bedienungsanleitungen enthalten wichtige Hinweise für den Umgang mit Ihrem neuen Produkt. Sie ermöglichen Ihnen, alle Funktionen zu nutzen, und sie helfen Ihnen, Missverständnisse zu vermeiden und Schäden vorzubeugen. Bitte nehmen Sie sich die Zeit, diese Bedienungsanleitung in Ruhe durchzulesen und bewahren Sie diese für späteres Nachlesen gut auf.

Dear Customers,

Instruction manuals provide valuable hints for using your new device. They enable you to use all functions, and they help you avoid misunderstandings and prevent damage. Please take the time to read this manual carefully and keep it for future reference.

1	Gerät auspacken Unbox device	4	Drehrichtung einstellen Set the direction of rotation
2	Bohrer/Schrauber einsetzen Insert drill / screwdriver	5	Drehzahl einstellen Set the speed
3	Akku einsetzen Insert battery	6	Bohrschrauber starten Start the drill





TECHNISCHE DATEN | TECHNICAL DATA

Nennleistung	12 V	Voltage	12 V
Leerlaufdrehzahl	0-400/0-1500 m ⁻¹	No load Speed	0-400/0-1500 m ⁻¹
Spannfuttergröße	10 mm	Chuck size	10 mm
Akku	12 V 1.3 AH Li-Ion	Battery	12 V 1.3 AH Li-Ion
Ladedauer	3 – 5 Stunden	Charging time	3 – 5 Hours
Schalldruckpegel*	L _{pA} : 81,5 dB(A) K _{pA} : 3 dB	Sound Pressure Level*	L _{pA} : 81,5 dB(A) K _{pA} : 3 dB
Schallleistungspegel*	L _{WA} : 92,5 dB(A) K _{WA} : 3 dB	Sound Power Level*	L _{WA} : 92,5 dB(A) K _{WA} : 3 dB
Hand-Arm-Vibration*	11,962 m/s ² , K _B = 1,5 m/s ²	Hand Arm Vibration	11,962 m/s ² , K _B = 1,5 m/s ²

***DEUTSCH** Der angegebene Schwingungsgesamtwert und die angegebenen Geräuschemissionswerte sind nach einem genormten Prüfverfahren gemessen worden und können zum Vergleich eines Elektrowerkzeugs mit einem anderen verwendet werden. Sie können auch zu einer vorläufigen Einschätzung der Belastung verwendet werden.

Warning!

Die Schwingungs- und Geräuschemissionen können während der tatsächlichen Benutzung des Elektrowerkzeugs von den Angabewerten abweichen, abhängig von der Art und Weise, in der das Elektrowerkzeug verwendet wird, insbesondere, welche Art von Werkstück bearbeitet wird. Es ist notwendig, Sicherheitsmaßnahmen zum Schutz des Bedieners festzulegen, die auf einer Abschätzung der Schwingungsbelastung während der tatsächlichen Benutzungsbedingungen beruhen (hierbei sind alle Anteile des Betriebszyklus zu berücksichtigen, beispielsweise Zeiten, in denen das Elektrowerkzeug abgeschaltet ist, und solche, in denen es zwar eingeschaltet ist, aber ohne Belastung läuft). Versuchen Sie, die Belastung durch Vibrationen und Geräusche so gering wie möglich zu halten. Beispielhafte Maßnahmen zur Verringerung der Vibrationsbelastung sind das Tragen von Handschuhen beim Gebrauch des Werkzeugs, die Begrenzung der Arbeitszeit und der Einsatz von Zubehören in gutem Zustand.

***ENGLISH** The declared vibration total value and the declared noise emission values have been measured in accordance with a standard test method. The declared vibration total value may also be used in a preliminary assessment of exposure.

Warning!

The vibration and noise emission during actual use of the power tool can differ from the declared total value depending on the ways in which the tool is used, in particular, what kind of work piece is machined. It is necessary to identify safety measures to protect the operator that are based on an estimation of exposure in the actual conditions of use (taking account of all parts of the operating cycle such as the times when the tool is switched off and when it is running idle in addition to the trigger time). Try to minimize the impact of vibration and noise. Exemplary measures to reduce vibration exposure include wearing gloves while using the tool, limiting working time, and using accessories in good condition.

SICHERHEITSHINWEISE



Beachten Sie bitte zur Vermeidung von Fehlfunktionen, Schäden und gesundheitlichen Beeinträchtigungen die beigefügten Allgemeinen Sicherheitshinweise sowie folgende Hinweise:

Bitte beachten Sie auch die Sicherheitshinweise in den Bedienungsanleitungen zu Akku und Ladegerät.



- Bitte lesen Sie diese Bedienungsanleitung aufmerksam durch und benutzen Sie das Gerät ausschließlich gemäß dieser Anleitung.
- Verwenden Sie beim Betrieb des Gerätes Schutzausrüstung einschließlich Schutzbrille und Gehörschutz. Falls der Betrieb des Gerätes Beschwerden oder Unbehagen auslöst, unterbrechen Sie die Arbeit umgehend und gehen Sie der Ursache auf den Grund.
- Entsorgen Sie nicht benötigtes Verpackungsmaterial oder bewahren Sie dieses an einem für Kinder unzugänglichen Ort auf. Es besteht Erstickungsgefahr!
- Personen mit eingeschränkten physischen, sensorischen oder geistigen Fähigkeiten dürfen das Gerät nicht benutzen, es sei denn, sie werden durch eine Betreuerin/einen Betreuer beaufsichtigt und unterwiesen.
- Akku-Ladegeräte sind nur für den Gebrauch im Innenbereich bestimmt. Sorgen Sie dafür, dass die Stromversorgung und das Ladegerät stets vor Feuchtigkeit geschützt sind.
- Verwenden Sie Metall- und Spannungssuchgeräte, um verdeckt geführte Strom-, Wasser- und Gasleitungen zu orten. Berühren Sie keine spannungsführenden Bauteile oder Leiter.
- Sorgen Sie für ausreichende Beleuchtung des Arbeitsbereiches. Vergewissern Sie sich, dass der Bohrer sicher im Bohrfutter befestigt ist. Locker sitzende Einsatzwerkzeuge können aus dem Gerät geschleudert werden und eine Sicherheitsgefahr darstellen.
- Setzen Sie das Einsatzwerkzeug (Bohrer) niemals vor dem Einschalten des Gerätes auf das Werkstück.
- Prüfen Sie vor Beginn der Arbeit, dass unter dem Werkstück ausreichend Freiraum für das Einsatzwerkzeug besteht.

- Üben Sie keinen Druck auf das Gerät aus: Seine Lebensdauer würde dadurch verkürzt.
- Einsatzwerkzeuge werden während des Betriebs heiß.
- Lassen Sie sie vor dem Berühren abkühlen.
- Entfernen Sie Späne oder Ausschussmaterial nahe dem Einsatzwerkzeug niemals mit den Händen.
- Falls Sie beim Betrieb des Bohrschraubers unterbrochen werden, führen Sie den begonnenen Arbeitsschritt zu Ende und schalten Sie das Gerät aus, bevor Sie aufschauen.
- Verwenden Sie nach Möglichkeit Spannvorrichtungen oder einen Schraubstock zur sicheren Befestigung des Werkstücks.
- Untersuchen Sie das Bohrfutter regelmäßig auf Verschleißerscheinungen und Schäden. Lassen Sie defekte Teile von einer zugelassenen Vertragswerkstatt reparieren bzw. ersetzen.
- Warten Sie stets, bis das Einsatzwerkzeug zum völligen Stillstand gekommen ist, bevor Sie das Gerät ablegen.
- Überprüfen Sie in regelmäßigen Abständen sämtliche Schrauben, Muttern und anderen Befestigungselemente auf festen Sitz und ziehen Sie sie bei Bedarf an.
- Lassen Sie Ihr Elektrowerkzeug nur von qualifiziertem Fachpersonal und nur mit Originalersatzteilen reparieren. Damit wird sichergestellt, dass die Sicherheit des Elektrowerkzeuges erhalten bleibt.

Sicherheitshinweise für Akkus und Akku-Ladegeräte



WARNUNG: Lithium-Ionen-Akkus stellen bei unsachgemäßer Verwendung, Lagerung oder Aufladung eine Feuer-, Verbrennungs- und Explosionsgefahr dar.

Ladegerät ordnungsgemäß verwenden

- Beachten Sie die im entsprechenden Abschnitt dieser Gebrauchsanleitung beschriebenen Anweisungen bezüglich der richtigen Verwendung des Akku-Ladegeräts, bevor Sie den Akku aufladen.
- Verwenden Sie das Ladegerät nicht zum Aufladen anderer Akkus. Halten Sie das Akku-Ladegerät sauber; Fremdkörper und Schmutz können einen Kurzschluss verursachen und die Lüftungslöcher verstopfen. Nichtbefolgen dieser Anweisungen kann zu Überhitzung oder Brand führen.

- Lassen Sie Akkus nach dem Aufladen oder intensivem Gebrauch 15 Minuten lang abkühlen. Nichtbefolgen dieser Anweisungen kann zu Überhitzung oder Brand führen.
- Laden Sie die Akkus nur in Ladegeräten auf, die vom Hersteller empfohlen werden. Für ein Ladegerät, das für eine bestimmte Art von Akkus geeignet ist, besteht Brandgefahr, wenn es mit anderen Akkus verwendet wird.
- Verwenden Sie nur die dafür vorgesehenen Akkus in den Elektrowerkzeugen. Der Gebrauch von anderen Akkus kann zu Verletzungen und Brandgefahr führen.
- Das Gerät ist für den Einsatz bis 2000 m über Meereshöhe ausgelegt.
- Bewahren Sie den Akku für Kinder unzugänglich auf.
- Akkus bei Nichtgebrauch an einem trockenen Ort bei Zimmertemperatur (ca. 20° C) aufbewahren.
- Akkus nicht öffnen, auseinandernehmen, zusammenpressen, über 60° C erhitzen oder verbrennen. Nicht ins Feuer o.ä. werfen. Halten Sie den nicht benutzten Akku fern von Büroklammern, Münzen, Schlüsseln, Nägeln, Schrauben oder anderen kleinen Metallgegenständen, die eine Überbrückung der Kontakte verursachen könnten. Ein Kurzschluss zwischen den Akkukontakten kann Verbrennungen oder Feuer zur Folge haben.
- Bei falscher Anwendung kann Flüssigkeit aus dem Akku austreten. Vermeiden Sie den Kontakt damit. Bei zufälligem Kontakt mit Wasser abspülen. Wenn die Flüssigkeit in die Augen kommt, nehmen Sie zusätzlich ärztliche Hilfe in Anspruch. Austretende Akkuflüssigkeit kann zu Hautreizungen oder Verbrennungen führen.
- Schalten Sie das Gerät bei Nichtgebrauch aus. Beachten Sie, dass das Gerät nach dem Ausschalten noch sehr heiß ist. Es besteht Verbrennungs- und Brandgefahr!
- Seien Sie vorsichtig beim Gebrauch des Geräts in der Nähe brennbarer oder leicht schmelzbarer Materialien, wie Kunststoffe oder Glas. Richten Sie das Gerät nicht für längere Zeit auf ein und dieselbe Stelle. Richten Sie das eingeschaltete Gerät niemals auf Menschen, Tiere, Pflanzen, brennbare Gegenstände oder Flüssigkeiten.
- Benutzen Sie das Gerät nicht in einer explosionsfähigen Atmosphäre.
- Beachten Sie, dass Wärme zu brennbaren Materialien geleitet werden kann, die verdeckt sind.
- Beachten Sie, dass beim Abbeizen von Lacken giftige Dämpfe entstehen können. Benutzen Sie gegebenenfalls Atemschutz und sorgen Sie für ausreichende Belüftung.
- Halten Sie die Luftschlitze und die Düse immer sauber, um eine Überhitzung des Geräts und Brandgefahr zu vermeiden.

- Benutzen Sie nur Originalzubehör.
- Falls am Gerät Schäden auftreten, benutzen Sie das Gerät nicht mehr und lassen Sie es durch einen Fachmann instand setzen oder wenden Sie sich an unsere Kundenbetreuung. Zerlegen Sie das Gerät nicht und unternehmen Sie keine eigenen Reparaturversuche.

	<p>Batterien gehören nicht in den Hausmüll. Bitte führen Sie sie Ihrer lokalen Sammelstellen für Altbatterien zu.</p>	
---	--	---

SAFETY NOTES



Please note the included General Safety Notes and the following safety notes to avoid malfunctions, damage or physical injury.

Please also observe the safety notes in the manuals for battery and charger.



- Please read this manual carefully and use the unit only according to this manual.
- When using the tool, use safety equipment including safety glasses and ear protection. If operating the tool causes discomfort in any way, stop immediately and review your method of use.
- Dispose of used packaging material carefully or store it out of the reach of children. There is a danger of suffocation!
- Persons with limited physical, sensorial or mental abilities are not allowed to use the unit, unless they are supervised and briefed for their safety by a qualified person.
- Battery chargers are for indoors use only. Ensure that the power supply and charger are protected against moisture at all times.
- Use metal and voltage detectors to locate concealed electric, water or gas lines. Avoid touching live components or conductors.
- Ensure that the lighting is adequate.
- Ensure that the drill bit is securely fixed in the chuck. Insecure drill bits can be ejected from the machine causing a hazard.
- Ensure that the drill bit is not in contact with the workpiece prior to starting up the tool.
- Before drilling, check that there is sufficient clearance for the drill bit under the workpiece.
- Do not exert pressure on to the tool. To do so would shorten its service life.
- Drill bits get hot during operation; allow cooling prior to handling them.
- Never use your hands to remove sawdust, chips or waste close by the bit.
- If you are interrupted when operating the cordless drill, complete the process and switch off before looking up.

- Where possible, use clamps or a vice to hold your work.
- Examine the chuck regularly for signs of wear or damage. Have damaged parts repaired by a qualified service centre.
- Always wait until the cordless drill has come to a complete stop before putting it down.
- Periodically check all nuts, bolts and other fixings and tighten where necessary.
- Have your power tool serviced by a qualified repair person using only identical replacement parts. This will ensure that the safety of the power tool is maintained.

Additional Battery and Charger Safety Notes



- **WARNING:** Li-Ion batteries, if incorrectly used, stored or charged are a fire, burn and explosion hazard.

Use the battery charger correctly

- Refer to the section of this manual relating to use of the battery charger before attempting to charge the battery.
- Do not attempt to use the charger with other batteries. Keep the battery charger clean; Foreign objects and dirt can cause a short circuit and block the ventilation holes. Failure to follow these instructions may result in overheating or fire.
- Allow batteries to cool for 15 minutes after charging or heavy use. Failure to follow these instructions may cause overheating or fire.
- Use only chargers recommended by the manufacturer to charge the batteries. If a charger is not suitable for a certain kind of battery there is a risk of fire.
- Use power tools only with specifically designated battery packs.
- Use of any other battery packs may create a risk of injury and fire.
- The device is designed for operation in altitudes of up to 2000 m above sea level. Keep the battery out of reach of children. When not in use batteries should be stored at room temperature (approx. 20° C).
- Do not open, disassemble, crush, heat above 60° C or incinerate. Do not dispose of in fire or similar.
- Keep the battery away from other metal objects, like paper clips, coins, keys, nails, screws or other small metal objects that can make a connection from one terminal to another. Shorting the battery terminals together may cause burns or a fire.
- If used incorrectly, liquid may leak from the battery. Avoid contact with it. In case of accidental contact, rinse with water. If liquid contacts eyes,

additionally seek medical help. Liquid ejected from the battery may cause irritation or burns.

- Be careful when using the unit near flammable or easy fusible materials such as plastics or glass. Do not direct the unit for long time at the same place. Never point the running unit to people, animals, plants, flammable objects or liquids.
- Do not use the unit in explosive atmosphere.
- Be aware that heat may be conducted to combustible materials that are out of sight.
- Please note that poisonous gases may be emitted while removing paint. Use suitable inhalation protection and ensure adequate ventilation.
- Keep the air slots and the nozzle clean to avoid overheating the unit and to prevent from fire hazard.
- Use original accessory only.
- Should the unit become damaged do not use it any further and have it repaired by a professional or contact our customer service. Do not disassemble the unit or try repairing it yourself.

	<p>Batteries do not belong in the household garbage. For battery disposal please check with your local council.</p>	
---	--	---

VEILIGHEIDSINSTRUCTIES



Om storingen, schade en gezondheidsproblemen te voorkomen, dient u de bijgevoegde algemene veiligheidsinstructies en de volgende informatie in acht te nemen:



- Lees deze gebruiksaanwijzing zorgvuldig door en gebruik het apparaat uitsluitend volgens deze handleiding.
- Gebruik bij het gebruik van het apparaat een veiligheidsbril en gehoorbescherming. Als de werking van het apparaat ongemak of pijn veroorzaakt, stop dan onmiddellijk met het werk en onderzoek de oorzaak.
- Gooi onnodig verpakkingsmateriaal weg of bewaar het op een plaats die niet toegankelijk is voor kinderen. Er bestaat verstikkingsgevaar!
- Personen met beperkte fysieke, zintuiglijke of mentale vaardigheden mogen het apparaat niet gebruiken tenzij ze onder toezicht staan van en geïnstrueerd worden door een begeleider.
- Acculaders zijn alleen bedoeld voor gebruik binnenshuis. Zorg ervoor dat de voeding en de lader altijd beschermd zijn tegen vocht.
- Gebruik metaal- en spanningsdetectoren om verborgen stroom-, water- en gasleidingen te lokaliseren. Raak geen onder spanning staande componenten of geleiders aan.
- Zorg ervoor dat het werkgebied voldoende verlicht is.
- Zorg ervoor dat de boor goed vastzit in de boorhouder. Losse inleggereedschappen kunnen uit het apparaat worden geworpen en vormen een gevaar voor de veiligheid.
- Plaats nooit het insteekgereedschap (boor) op het werkstuk voordat u het apparaat inschakelt.
- Controleer voor het begin van de werkzaamheden of er voldoende ruimte onder het werkstuk is voor het insteekgereedschap.
- Druk niet op het apparaat: Dit zal de levensduur verkorten.
- Gereedschap wordt tijdens het gebruik heet.
- Laat ze afkoelen voordat je ze aanraakt.

- Verwijder nooit spanen of schroot in de buurt van het insteekgereedschap met uw handen.
- Als u tijdens het gebruik van de boorschroevendraaier wordt onderbroken, voltooi dan de operatie die u hebt gestart en schakel de stroom uit voordat u opkijkt.
- Gebruik indien mogelijk klemmen of een bankschroef om het werkstuk stevig vast te zetten.
- Controleer de boorkop regelmatig op tekenen van slijtage en beschadiging. Laat defecte onderdelen repareren of vervangen door een erkende werkplaats.
- Wacht altijd tot het insteekgereedschap volledig tot stilstand is gekomen voordat u het apparaat neerzet.
- Controleer alle schroeven, moeren en andere bevestigingsmiddelen met regelmatige tussenpozen op dichtheid en draai ze indien nodig vast.
- Laat uw elektrisch gereedschap alleen repareren door gekwalificeerd onderhoudspersoneel en alleen met originele reserveonderdelen. Zo wordt de veiligheid van het elektrisch gereedschap gewaarborgd.


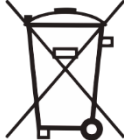
Extra veiligheidsinstructies voor de accu's en acculaders

WAARSCHUWING: Lithium-ion accu's vormen een gevaar voor brand, verbranding en explosie als ze verkeerd worden gebruikt, opgeslagen of geladen.

Gebruik de lader op de juiste manier

- Volg voor het opladen van de accu de instructies in het betreffende hoofdstuk van deze handleiding voor het juiste gebruik van de acculader.
- Gebruik de acculader niet om andere dan de meegeleverde accu's op te laden. Houd de acculader schoon; vreemde voorwerpen en vuil kunnen kortsluiting veroorzaken en de ventilatiegaten verstoppen. Het niet opvolgen van deze instructies kan leiden tot oververhitting of brand.
- Laat de accu's 15 minuten afkoelen na het opladen of na intensief gebruik. Het niet opvolgen van deze instructies kan leiden tot oververhitting of brand.
- Laad de accu's alleen op in door de fabrikant aanbevolen laders. Een lader die is ontworpen voor een specifiek type accu vormt een brandgevaar wanneer deze samen met andere accu's wordt gebruikt. Laad de lithium-ion accu niet op met een andere lader dan de bij het product geleverde of speciaal voor dit product ontworpen lader.
- Gebruik alleen de hiervoor bestemde accu's in elektrisch gereedschap. Het gebruik van andere accu's kan leiden tot letsel en brandgevaar.

- Als de aansluitkabel van de lader beschadigd is, moet deze voor gebruik worden vervangen door de fabrikant, een geautoriseerde servicewerkplaats of een specialist.
- Het apparaat is ontworpen voor gebruik tot 2000 m boven zeeniveau.
- Houd de accu buiten het bereik van kinderen.
- Als u de accu's niet gebruikt, bewaar ze dan op een droge plaats bij kamertemperatuur (ca. 20°C).
- De accu's niet openen, demonteren, comprimeren, verhitten boven 60° C en niet verbranden. Gooi niet in het vuur of iets dergelijks.
- Houd de ongebruikte accu uit de buurt van paperclips, munten, sleutels, spijkers, schroeven of andere kleine metalen voorwerpen die de contacten kunnen overbruggen. Een kortsluiting tussen de accucontacten kan leiden tot brandwonden of brand.
- Bij verkeerd gebruik kan er vloeistof uit de accu lekken. Vermijd contact. In geval van toevallig contact, spoel met water. Als de vloeistof in je ogen komt, zoek dan extra medische hulp. Lekkende batterijvloeistof kan huidirritatie of brandwonden veroorzaken.
- Laat uw elektrisch gereedschap alleen repareren door gekwalificeerd onderhoudspersoneel en alleen met originele reserveonderdelen. Zo wordt de veiligheid van het elektrisch gereedschap gewaarborgd.
- Gebruik geen beschadigde of aangepaste accu. Beschadigde of aangepaste accu's kunnen zich onvoorspelbaar gedragen en brand, explosie of letsel veroorzaken.
- Stel een accu niet bloot aan vuur of extreme temperaturen. Brand of temperaturen boven 130 °C kunnen een explosie veroorzaken.
- Volg alle oplaadinstructies op en laad de accu nooit buiten het temperatuurbereik van 0 tot 40°C op. Onjuist opladen of opladen buiten het goedgekeurde temperatuurbereik kan de accu vernielen en het risico op brand vergroten.
- Gebruik nooit beschadigde accu's. Alle onderhoud aan de accu's mag alleen worden uitgevoerd door de fabrikant of geautoriseerde servicecentra.

	<p>Batterijen horen niet thuis in het huishoudelijk afval. Breng ze naar uw lokale inzamelpunt voor gebruikte batterijen.</p>	
---	--	---

CONSIGNES DE SÉCURITÉ



Afin d'éviter tout dysfonctionnement, dommage ou toute blessure physique, veuillez s'il vous plaît lire attentivement les précautions de sécurité générale et les informations suivantes:



Veuillez également tenir compte des consignes de sécurité du mode d'emploi de la batterie et du chargeur.


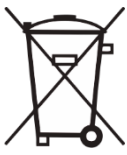
- S'il vous plaît lire attentivement ces instructions et utiliser l'appareil en suivant ces instructions.
- Utiliser lors de l'utilisation de l'équipement de sécurité toujours approprié, y compris des lunettes de sécurité et protection de l'ouïe. Si l'utilisation de l'appareil devient inconfortable, arrêtez immédiatement et révisez votre manière dont vous l'utilisez.
- Eliminer les matériaux d'emballage mis au rebut, ou de garder ce hors de portée des enfants. Il ya danger d'asphyxie!
- Les personnes ayant des capacités physiques, sensorielles ou mentales limitées ne sont pas autorisés à utiliser l'appareil, sinon sous contrôle, et après avoir reçu les instructions de la personne responsable de leur sécurité.
- Les chargeurs de batterie sont pour un usage intérieur seulement. Assurez-vous que la source d'alimentation et le chargeur soient protégés de l'humidité en permanence.
- Détectez la présence de câbles électriques et de conduites d'eau ou de gaz à l'aide d'un détecteur de métal et de tension. Ne touchez pas les composants ou conducteurs électriques sous tension.
- Assurez-vous de disposer d'un éclairage suffisant.
- Assurez-vous que la pointe est bien fixé dans le mandrin avant d'utiliser l'instrument. Outils d'applications desserrées peuvent être éjectés de la machine et représentent un danger
- Jamais mettre l'outil d'application, donc burin, avant avoir allumé la perceuse en contact avec la pièce.
- Avant de commencer le perçage, assurez-vous de disposer de suffisamment d'espace libre pour la pointe sous la pièce à percer.
- Ne pas appliquer une pression sur l'outil - cela pourrait réduire la durée de vie.

- Les outils d'applications deviennent chauds pendant le fonctionnement. Laisser refroidir avant de la manipulation.
- Ne jamais utiliser vos mains pour enlever la sciure, des copeaux ou de déchets à proximité de la pointe.
- Si l'on vous interrompt pendant le perçage, terminez l'opération et éteignez l'appareil avant de vous concentrer sur autre chose.
- Si possible, utiliser des pinces pour immobiliser bien la pièce de travail.
- Examinez le mandrin régulièrement à la recherche de tout signe d'usure ou de dommage. Faites réparer les pièces endommagées par un centre de réparation homologué.
- Attendez toujours que la machine soit parvenue à un arrêt complet avant de la déposer.
- Vérifiez régulièrement que les écrous, boulons et autres dispositifs de fixation soient bien serrés et resserrés-les si nécessaire.
- Laissez réparer votre machine par un personnel qualifié et seulement avec des pièces de rechange d'origine. Que ceci garanti la sécurité.

Instructions de sécurité pour les batteries et les chargeurs de batterie

- **AVERTISSEMENT:** Les batteries au lithium ionique peuvent présenter un risque d'incendie, de brûlure et d'explosion si elles sont utilisées, stockées ou chargées de manière incorrecte.
- Suivez les instructions de la section correspondante de ce manuel pour bien utiliser le chargeur de batterie avant de charger la batterie.
- N'utilisez pas le chargeur pour charger d'autres batteries. Gardez le chargeur de batterie propre; Les corps étrangers et la saleté peuvent provoquer un court-circuit et obstruer les orifices de ventilation. Le non-respect de ces instructions peut entraîner une surchauffe ou un incendie.
- Laissez les piles refroidir 15 minutes après la charge ou après un usage intensif. Le non-respect de ces instructions peut entraîner une surchauffe ou un incendie.
- Chargez les batteries uniquement dans les chargeurs recommandés par le fabricant. Un chargeur adapté à un type de batterie particulier peut provoquer un incendie en cas d'utilisation avec d'autres batteries.
- N'utilisez que les piles appropriées dans les outils électriques. L'utilisation d'autres batteries peut provoquer des blessures ou un incendie.
- L'appareil est conçu pour être utilisé jusqu'à 2000 m d'altitude.
- Gardez la batterie hors de portée des enfants.
- Conservez les piles lorsque vous ne les utilisez pas dans un endroit sec à température ambiante (environ 20° C).

- Ne pas ouvrir, démonter, presser, chauffer ou chauffer à plus de 60° C. Pas dans le feu ou similaire tirage au sort.
- Éloignez la batterie inutilisée des trombones, des pièces de monnaie, des clés, des clous, des vis ou de tout autre petit objet métallique susceptible de coincer les contacts. Un court-circuit entre les contacts de la batterie peut provoquer des brûlures ou un incendie.
- S'il est mal utilisé, le liquide peut fuir de la batterie. Évitez le contact avec elle. En cas de contact accidentel, rincer à l'eau. Si le liquide pénètre dans vos yeux, consultez un médecin. Le liquide de batterie qui fuit peut provoquer une irritation de la peau ou des brûlures.
- Éteignez l'appareil lorsqu'il n'est pas utilisé. Notez que l'appareil est encore très chaud après l'avoir éteint. Il y a un risque de brûlure et d'incendie!
- Soyez prudent lorsque vous utilisez l'appareil à proximité de matériaux inflammables ou fusibles tels que du plastique ou du verre. Ne dirigez pas l'appareil pendant une longue période au même endroit. Ne dirigez jamais l'appareil vers des personnes, des animaux, des plantes, des objets inflammables ou des liquides.
- N'utilisez pas l'appareil dans une atmosphère explosive.
- Notez que la chaleur peut être dirigée vers des matériaux combustibles qui sont obscurcis.
- Veuillez noter que lors de l'élimination de la peinture, des vapeurs toxiques peuvent se former. Si nécessaire, utiliser une protection respiratoire et assurer une ventilation adéquate.
- Gardez toujours les bouches d'aération et la buse propres pour éviter les risques de surchauffe et d'incendie.
- N'utilisez que des accessoires d'origine.
- Si l'appareil est endommagé, arrêtez d'utiliser l'appareil et faites-le réparer par un spécialiste ou contactez notre service clientèle. Ne démontez pas l'appareil et ne tentez pas votre propre réparation.

	<p>Batteries n'appartiennent pas à la poubelle. Vous pouvez le charger de nouveau à nous Envoyer ou livrer dans les magasins locaux ou des points de collecte des piles.</p>	
---	--	---

INFORMAZIONI SULLA SICUREZZA



Si prega di notare al fine di evitare malfunzionamenti, danni e problemi di salute le istruzioni di sicurezza allegate e le seguenti informazioni.



Osservare anche le istruzioni di sicurezza nelle istruzioni per l'uso della batteria e del caricabatterie.

- Si prega di leggere attentamente queste istruzioni e di utilizzare l'apparecchio in base a queste istruzioni.
- Quando si usa il trapano, utilizzare attrezzature di sicurezza, tra occhiali di sicurezza o schermi, cuffie antirumore e indumenti protettivi compresi i guanti di sicurezza. Indossare protezione respiratoria adatti per il lavoro svolto. Se si opera lo strumento provoca disagio in qualsiasi modo, fermarsi immediatamente e rivedere il metodo di utilizzo.
- Smaltimento di materiale da imballaggio scartati, o tenere questo fuori dalla portata dei bambini. C'è pericolo di soffocamento!
- Persone con ridotte capacità fisiche, sensoriali o mentali non possono utilizzare il dispositivo meno che non siano sotto la supervisione di un supervisore / supervisionato e istruito un supervisore.
- I caricabatteria sono solo per uso interno. Assicurarsi che l'alimentatore e il caricabatteria sono protetti contro le intemperie / umidità.
- Utilizzare rivelatori di tensione e metallo per individuare elettricità nascosta, acqua o linee di gas. Evitare di toccare parti sotto tensione o conduttori.
- Assicurarsi che l'illuminazione sia adeguata.
- Assicurarsi che la punta sia saldamente fissata nel mandrino. Punte insicure possono essere espulse dalla macchina causando un pericolo.
- Assicurarsi che la punta è in contatto con il pezzo prima di avviare l'utensile.
- Prima di forare, verificare che ci sia spazio sufficiente per la punta sotto il pezzo.
- Non esercitare pressione sullo strumento, farlo ridurrà la durata.
- Punte si surriscaldano durante il funzionamento, lasciare raffreddare prima di maneggiarle.
- Non usare mai le mani per rimuovere segatura, trucioli o rifiuti vicino alla punta.

- Se venite interrotti quando usando il trapano, completare il processo e spegnerlo prima di alzare gli occhi.
- Se possibile, utilizzare morsetti o una morsa per fissare il vostro lavoro.
- Esaminare regolarmente il mandrino per segni di usura o danni. Riparare le parti danneggiate presso un centro di assistenza qualificato.
- Attendere SEMPRE che il trapano si sia completamente fermato prima di metterlo giù.
- Controllare periodicamente tutti i dadi, bulloni e altri fissaggi e stringere se necessario.
- Portare l'utensile da personale qualificato di riparazione per la manutenzione utilizzando esclusivamente pezzi di ricambio originali. Questo farà sì che la sicurezza dello strumento di potere è mantenuto.
- Lasciate riparare la macchina solo da personale qualificato e solo con pezzi di ricambio originali. Questo assicura che la sicurezza dell'elettrostrumento viene mantenuta.


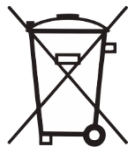
Istruzioni di sicurezza per batterie e caricabatterie

- **AVVERTENZA:** le batterie agli ioni di litio possono presentare un rischio di incendio, ustione e esplosione se utilizzate, immagazzinate o caricate in modo improprio.

Utilizzare il caricabatterie correttamente

- Seguire le istruzioni nella sezione pertinente di questo manuale per un uso corretto del caricabatterie prima di caricare la batteria.
- Non utilizzare il caricabatterie per caricare altre batterie. Mantenere pulito il caricabatterie; Oggetti estranei e sporczia possono causare cortocircuiti e intasare i fori di ventilazione. La mancata osservanza di queste istruzioni può causare surriscaldamento o incendio.
- Lasciare raffreddare le batterie per 15 minuti dopo la ricarica o dopo un uso intensivo. La mancata osservanza di queste istruzioni può causare surriscaldamento o incendio.
- Caricare le batterie solo con caricabatterie raccomandati dal produttore. Un caricabatterie adatto per un particolare tipo di batteria può causare un incendio se utilizzato con altre batterie.
- Utilizzare solo le batterie appropriate negli utensili elettrici. L'uso di altre batterie può provocare lesioni o incendi.
- Il dispositivo è progettato per l'uso fino a 2000 m sopra il livello del mare.
- Tenere la batteria fuori dalla portata dei bambini.
- Conservare le batterie quando non in uso in un luogo asciutto a temperatura ambiente (circa 20° C).

- Non aprire, smontare, schiacciare, riscaldare o riscaldare sopra i 60° C. Non nel fuoco o simili lancio.
- Tenere la batteria non utilizzata lontano da graffette, monete, chiavi, chiodi, viti o altri piccoli oggetti metallici che potrebbero colmare i contatti. Un cortocircuito tra i contatti della batteria può provocare ustioni o incendi.
- Se usato in modo errato, il liquido potrebbe fuoriuscire dalla batteria. Evitare il contatto con esso. In caso di contatto accidentale, sciacquare con acqua. Se il liquido penetra negli occhi, richiedere ulteriore assistenza medica. La fuoriuscita di liquido della batteria può causare irritazioni o ustioni della pelle.
- Spegnere il dispositivo quando non è in uso. Notare che il dispositivo è ancora molto caldo dopo averlo spento. C'è il rischio di bruciare e sparare!
- Fare attenzione quando si utilizza l'unità in prossimità di materiali infiammabili o fusibili come plastica o vetro. Non puntare il dispositivo a lungo nello stesso posto. Non puntare mai il dispositivo su persone, animali, piante, oggetti infiammabili o liquidi.
- Non utilizzare il dispositivo in un'atmosfera esplosiva.
- Si noti che il calore può essere condotto su materiali combustibili che sono oscurati.
- Si noti che durante la rimozione della vernice si possono formare fumi tossici. Se necessario, utilizzare una protezione respiratoria e assicurare una ventilazione adeguata.
- Tenere sempre le bocchette di ventilazione e l'ugello puliti per evitare il surriscaldamento e il rischio di incendio.
- Utilizzare solo accessori originali.
- In caso di danni all'unità, smettere di usare l'unità e farla ripara-re da uno specialista o contattare il nostro servizio clienti. Non smontare il dispositivo e non tentare la riparazione.

	<p>Le batterie non appartengono nella spazzatura. È possibile ricaricarla di nuovo a noi inviare o consegnare nei negozi locali o punti di raccolta delle pile.</p>	
---	--	---

EG-KONFORMITÄTSERKLÄRUNG | EC DECLARATION OF CONFORMITY

Wir, die **Westfalia Werkzeugcompany, Werkzeugstraße 1, D-58093 Hagen**,
We, the Westfalia Werkzeugcompany, Werkzeugstraße 1, D-58093 Hagen,

erklären in alleiniger Verantwortung, dass das Produkt
declare by our own responsibility that the product

12 V Akku-Bohrschrauber WA2BS12

12 V Cordless Drill WA2BS12

Artikel Nr. 94 92 32

Article No. 94 92 32

den wesentlichen Schutzanforderungen genügt, die in den Europäischen Richtlinien und deren Änderungen festgelegt sind.

is according to the basic requirements, which are defined in the European Directives and their amendments.

2011/65/EU
2011/65/EU

Beschränkung der Verwendung bestimmter gefährlicher Stoffe in Elektro- und Elektronikgeräten (RoHS)

Restriction of the Use of certain hazardous Substances in electrical and electronic Equipment (RoHS)

2014/30/EU
2014/30/EU

Elektromagnetische Verträglichkeit (EMV)

Electromagnetic Compatibility (EMC)
EN 55014-1:2017, EN 55014-2:2015

2006/42/EG
2006/42/EC

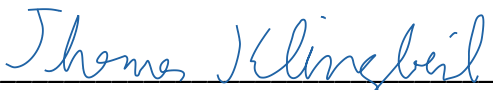
Maschinen

Machinery

EN 62841-1:2015, EN 62841-2-1:2018

Die technischen Unterlagen werden bei der QS der Westfalia Werkzeugcompany verwahrt.
The technical documentations are on file at the QA department of the Westfalia Werkzeugcompany.

Hagen, den 27. Oktober 2020
Hagen, 27th of October, 2020



Thomas Klingbeil,
Qualitätsbeauftragter / QA Representative

KUNDENBETREUUNG | CUSTOMER SERVICES

DEUTSCHLAND

Westfalia
Werkzeugstraße 1
D-58093 Hagen

Telefon: (0180) 5 30 31 32
Telefax: (0180) 5 30 31 30
Internet: www.westfalia.de

ÖSTERREICH

Westfalia
Moosham 31
A-4943 Geinberg OÖ

Telefon: (07723) 4 27 59 54
Telefax: (07723) 4 27 59 23
Internet: www.westfalia-versand.at

SCHWEIZ

Westfalia
Wydenhof 3a
CH-3422 Kirchberg (BE)

Telefon: (034) 4 13 80 00
Telefax: (034) 4 13 80 01
Internet: www.westfalia-versand.ch

ENTSORGUNG | DISPOSAL



Werter Kunde,

bitte helfen Sie mit, Abfall zu vermeiden.

Sollten Sie sich einmal von diesem Artikel trennen wollen, so bedenken Sie bitte, dass viele seiner Komponenten aus wertvollen Rohstoffen bestehen und wiederverwertet werden können. Entsorgen Sie ihn daher nicht in die Mülltonne, sondern führen Sie ihn bitte Ihrer Sammelstelle für Elektroaltgeräte zu.

Dear Customer,

Please help avoid waste materials.

If you at some point intend to dispose of this article, then please keep in mind that many of its components consist of valuable materials, which can be recycled. Please do not discharge it in the rubbish bin, but check with your local council for recycling facilities in your area.