

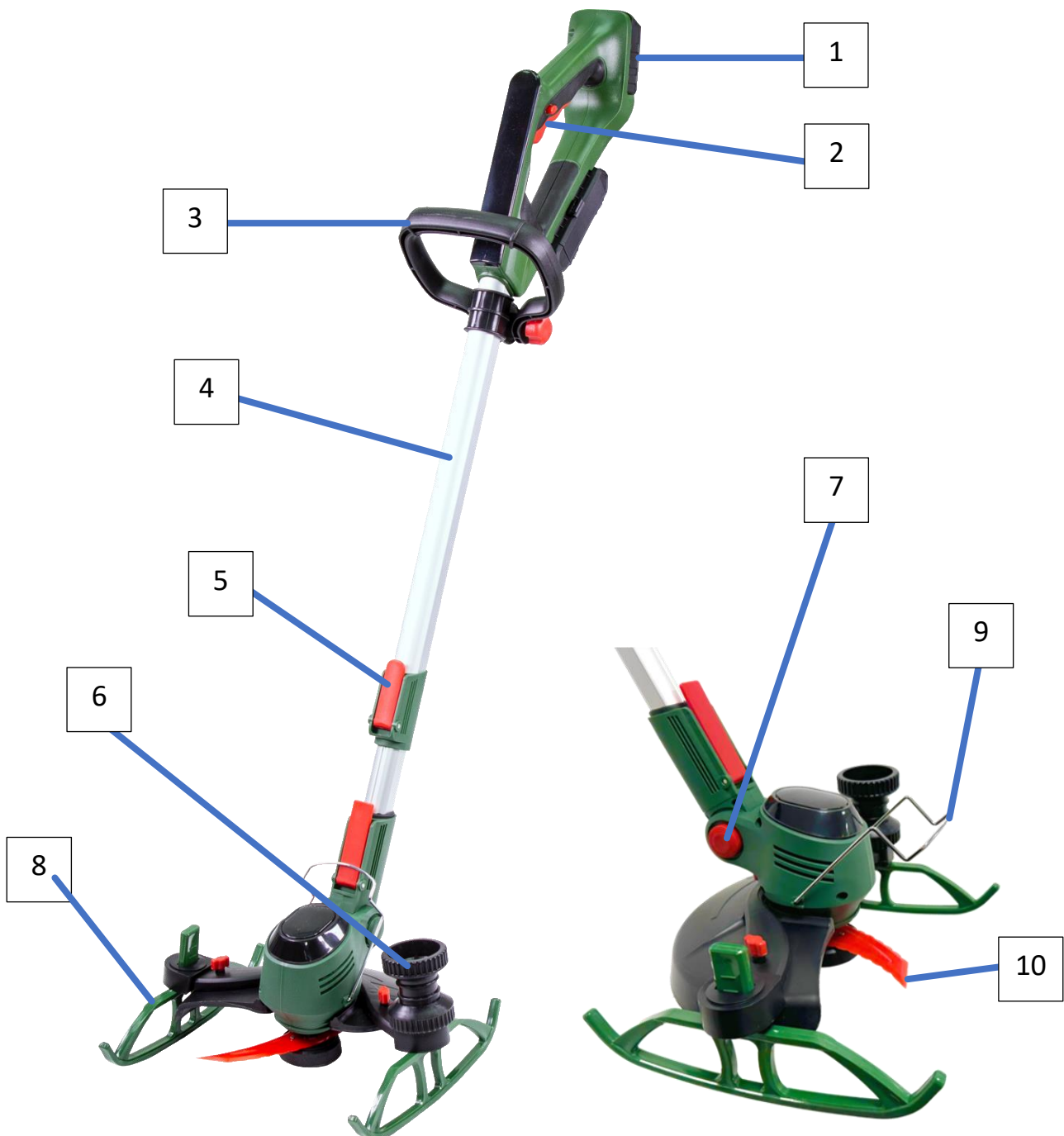
Westfalia®

AKKU RASENTRIMMER CORDLESS GRASS TRIMMER

Art. 98 40 31

DE Originalanleitung
GB Original Instructions
NL Veiligheidsinstructies
FR Consignes de sécurité
IT Istruzioni di sicurezza





1 **Akku*** | Battery* | Batterij* | Batterie*

2 **Einschalter** | Power switch | Aan/uit-schakelaar | Interrupteur

3 **Führungsriff** | Auxiliary handle | Handgriep | Poignée de guidage

4 **Verlängerungsstange** | Extension tube | Verlengpaal | Barre de rallonge

5 **Enriegelungshebel** | Locking Lever | Ontgrendelingschakelaar | Bouton de déverrouillage

6 **Rad zum Kantenschneiden** | Wheel for edge cutting | Wiel voor randafwerking | Roue pour la coupe des bords

7 **Kippgelenk mit PUSH-Taste** | Flexible Joint with PUSH Button | Kantelscharnier met PUSH-knop | Articulation basculante avec bouton PUSH

8 **Gleitkufen** | Runners | Lopers | Patins

9 **Pflanzenschutz-Bügel** | Plant protection bracket | Plantenbeschermingsbeugel | Arceau de protection des plantes

10 **Messer** | Plastic knife | Kunststof mes | Couteau en plastique

Sehr geehrte Damen und Herren,

Bedienungsanleitungen enthalten wichtige Hinweise für den Umgang mit Ihrem neuen Produkt. Sie ermöglichen Ihnen, alle Funktionen zu nutzen, und sie helfen Ihnen, Missverständnisse zu vermeiden und Schäden vorzubeugen. Bitte nehmen Sie sich die Zeit, diese Bedienungsanleitung in Ruhe durchzulesen und bewahren Sie diese für späteres Nachlesen gut auf.

Dear Customers,

Instruction manuals provide valuable hints for using your new device. They enable you to use all functions, and they help you avoid misunderstandings and prevent damage. Please take the time to read this manual carefully and keep it for future reference.

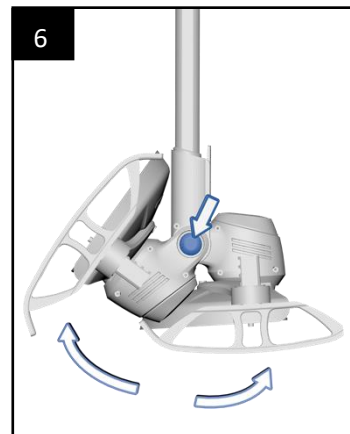
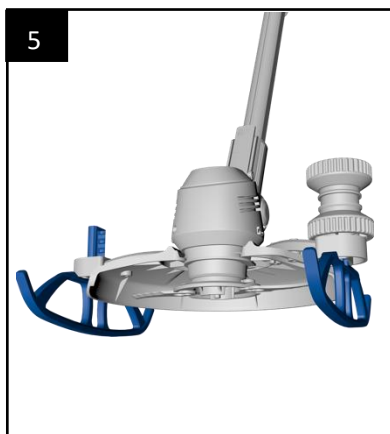
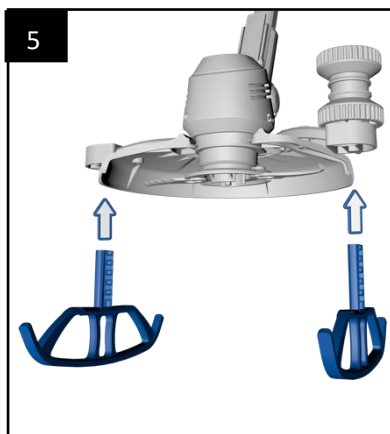
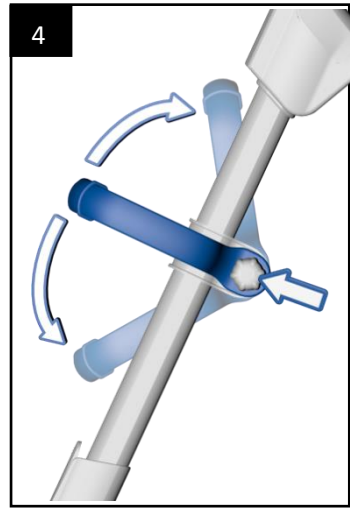
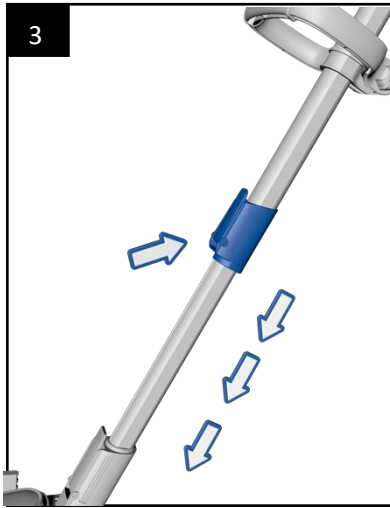
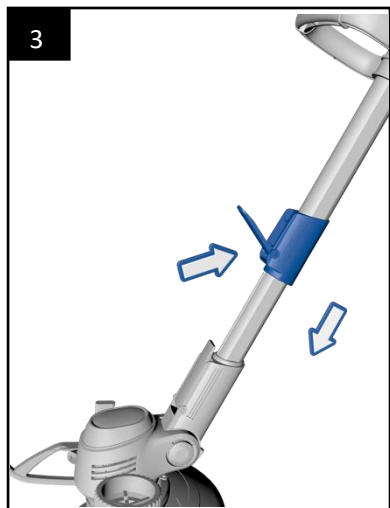
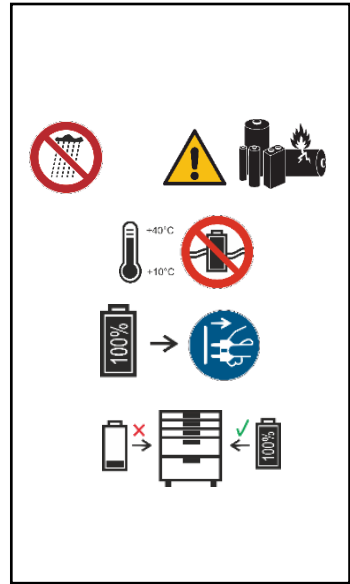
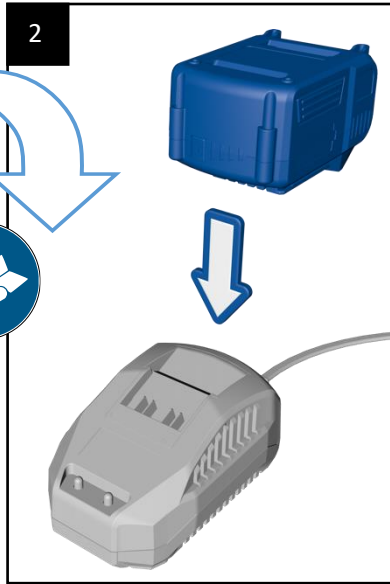
Chers clients,

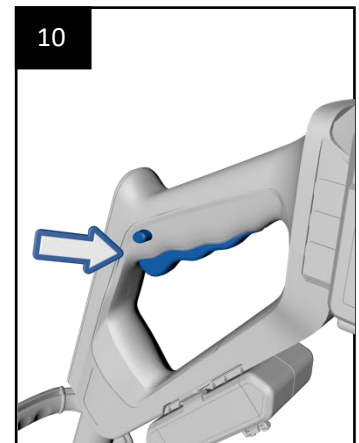
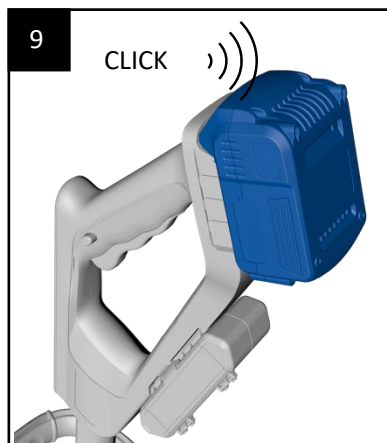
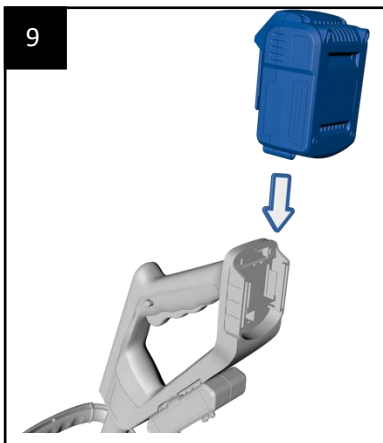
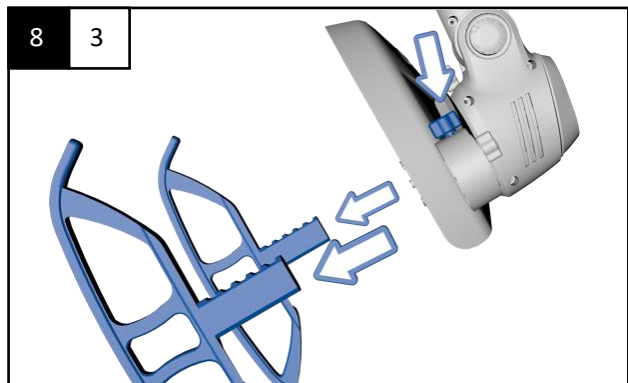
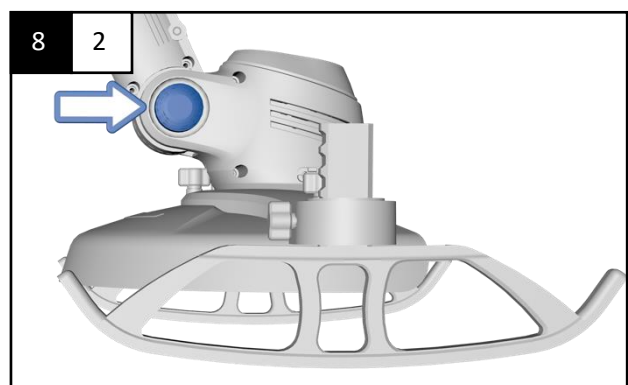
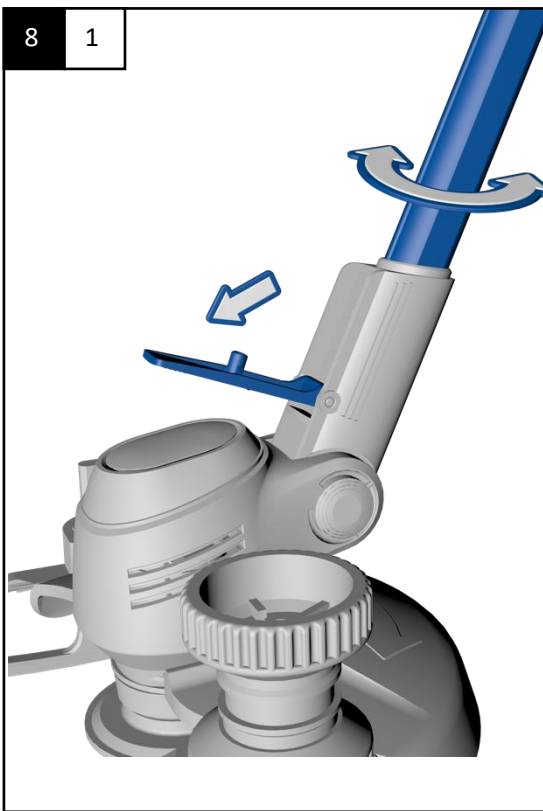
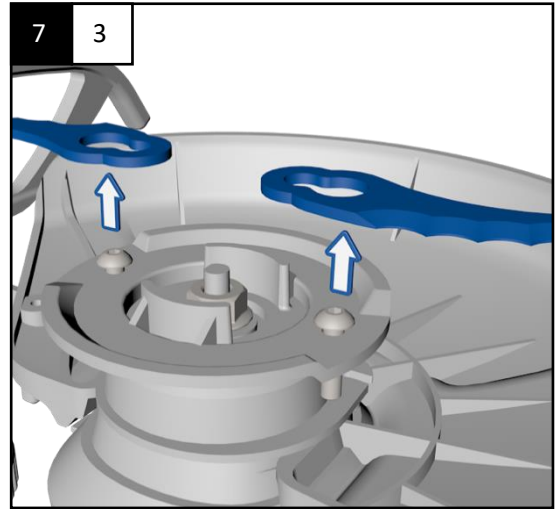
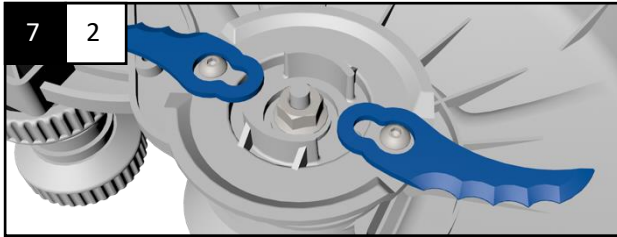
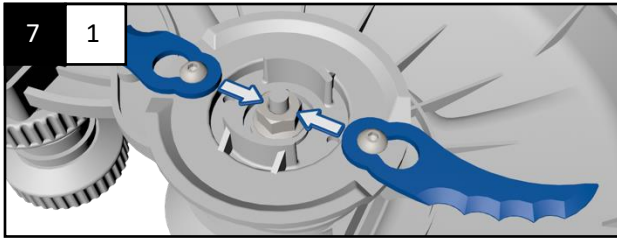
Les manuels d'instructions fournissent des conseils précieux sur l'utilisation de votre nouvel appareil. Ils vous permettent d'utiliser toutes les fonctions et vous aident à éviter les malentendus et à éviter les dommages. Veuillez prendre le temps de lire attentivement ce manuel et de le conserver pour référence ultérieure.

Geachte Klant

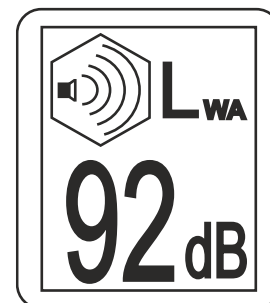
Instructiehandleidingen bieden waardevolle tips voor het gebruik van uw nieuwe apparaat. Ze stellen u in staat alle functies te gebruiken en helpen u misverstanden en schade te voorkomen. Neem de tijd om deze handleiding aandachtig door te lezen en bewaar deze voor toekomstig gebruik.

1	Gerät auspacken Unbox device Uitpakken Déballer l'appareil
2	Akku laden* Charge Battery* Batterij opladen* Charger la batterie*
3	Arbeitslänge einstellen Adjusting the working length Werk lengte instellen Régler la longueur de travail
4	Handgriff verstellen Adjusting handle Hendel aanpassen Régler la poignée
5	Kufen montieren Runner assembly Mount lopers Monter les patins
6	Winkeleinstellung Angle Adjustment Hoekaanpassing Réglage de l'angle
7	Messerwechsel Change blades Verander mes Changer les couteaux
8	Verwenden als Kantenschneider Use as an edge trimmer Gebruik als kantensnijder Utiliser comme coupe-bordures
9	Akku einsetzen* Inserting battery* Plaats de batterij* Insérer la batterie*
10	Ein- und Ausschalten Switching ON and OFF In- en uitschakelen Mise en marche et arrêt
*	Nicht im Lieferumfang enthalten Not included Niet inbegrepen Non inclus





SYMBOLE | SYMBOLS | SYMBOLEN | SYMBOLES



Anleitung und Sicherheitshinweise beachten! | Follow the instructions and safety instructions! | Volg de instructies en veiligheidsvoorschriften! | Respecter les instructions et les consignes de sécurité !

Gehörschutz verwenden! | Use ear protection! | Gebruik gehoorbescherming! | Utiliser des protections auditives !

Halten Sie Abstand zu anderen Menschen und Tieren! | Keep your distance from other people and animals! | Houd afstand van andere mensen en dieren! | Gardez vos distances avec les autres personnes et les animaux !

Warnung vor umherfliegenden Teilen. | Warning of errant parts. | Waarschuwing voor dwalende delen. | Avertissement concernant les pièces errantes.

Vor Regen und Nässe schützen! | Protect from rain and moisture! | Beschermen tegen regen en vocht! | Protéger de la pluie et de l'humidité !

Emissionshinweis | Emissions note | Emissiebericht | Note d'émission

TECHNISCHE DATEN | TECHNICAL DATA
TECHNISCHE GEGEVENS | DONNÉES TECHNIQUES

Nennspannung	18 V	Rated Voltage	18 V
Leerlaufdrehzahl	9000 min ⁻¹	No Load Speed	9000 min ⁻¹
Schalldruckpegel*	L _{pA} = 75,6 dB(A) K _{pA} = 3 dB	Sound Pressure Level*	L _{pA} = 75,6 dB(A) K _{pA} = 3 dB
Schalleistungspegel*	L _{pA} = 91,12 dB(A) K _{pA} = 3 dB	Sound Power Level*	L _{pA} = 91,12 dB(A) K _{pA} = 3 dB
Hand-Arm-Vibration*	a _h = 1,701 m/s ² K = 1,5 m/s ²	Hand Arm Vibration*	a _h = 1,701 m/s ² K = 1,5 m/s ²
Trimmbreite		Cutting width	
Messer gebogen	200 mm	Curved blade	200 mm
Messer grade	215 mm	Straight blade	215 mm
Gewicht	1994 g	Weight	1994 g
Abmessungen	1460 x 335 x 235 mm	Dimensions	1460 x 335 x 235 mm
Akku (nicht enthalten)	2, 4 und 5 Ah	Battery (not included)	2, 4 and 5 Ah
Ersatzmesser gerade	Art. 98 40 33	Spare blade straight	Art. 98 40 33
Ersatzmesser gebogen	Art. 98 40 32	Spare blade curved	Art. 98 40 32
Nominale spanning	18 V	Tension nominale	18 V
Snelheid	9000 min ⁻¹	Vitesse de rotation	9000 min ⁻¹
Geluidsdrumniveau*	L _{pA} = 75,6 dB(A) K _{pA} = 3 dB	Niveau de pression acoustique*	L _{pA} = 75,6 dB(A) K _{pA} = 3 dB
Geluidsvermogen*	L _{pA} = 91,12 dB(A) K _{pA} = 3 dB	Niveau de puissance acoustique*	L _{pA} = 91,12 dB(A) K _{pA} = 3 dB
Hand-arm vibratie*	a _h = 1,701 m/s ² K = 1,5 m/s ²	Vibration main-bras*	a _h = 1,701 m/s ² K = 1,5 m/s ²
Breedte trimmen		Largeur du trim	
Gebogen mes	200 mm	Couteau courbé	200 mm
Recht mes	215 mm	Couteau droit	215 mm
Gewicht	1994 g	Poids	1994 g
Afmetingen	1460 x 335 x 235 mm	Dimensions	1460 x 335 x 235 mm
Batterij	2, 4 und 5 Ah	Batterie	2, 4 and 5 Ah
Reservemes recht	Art. 98 40 33	Couteau de rechange droit	Art. 98 40 33
Reservemes gebogen	Art. 98 40 32	Couteau de rechange courbé	Art. 98 40 32

***DEUTSCH** Der angegebene Schwingungsgesamtwert und die angegebenen Geräuschemissionswerte sind nach einem genormten Prüfverfahren gemessen worden und können zum Vergleich eines Elektrowerkzeugs mit einem anderen verwendet werden. Sie können auch zu einer vorläufigen Einschätzung der Belastung verwendet werden.

Warnung!

Die Schwingungs- und Geräuschemissionen können während der tatsächlichen Benutzung des Elektrowerkzeugs von den Angabewerten abweichen, abhängig von der Art und Weise, in der das Elektrowerkzeug verwendet wird, insbesondere, welche Art von Werkstück bearbeitet wird. Es ist notwendig, Sicherheitsmaßnahmen zum Schutz des Bedieners festzulegen, die auf einer Abschätzung der Schwingungsbelastung während der tatsächlichen Benutzungsbedingungen beruhen (hierbei sind alle Anteile des Betriebszyklus zu berücksichtigen, beispielsweise Zeiten, in denen das Elektrowerkzeug abgeschaltet ist, und solche, in denen es zwar eingeschaltet ist, aber ohne Belastung läuft). Versuchen Sie, die Belastung durch Vibrationen und Geräusche so gering wie möglich zu halten. Beispielhafte Maßnahmen zur Verringerung der Vibrationsbelastung sind das Tragen von Handschuhen beim Gebrauch des Werkzeugs, die Begrenzung der Arbeitszeit und der Einsatz von Zubehören in gutem Zustand.

***ENGLISH** The declared vibration total value and the declared noise emission values have been measured in accordance with a standard test method. The declared vibration total value may also be used in a preliminary assessment of exposure.

Warning!

The vibration and noise emission during actual use of the power tool can differ from the declared total value depending on the ways in which the tool is used, in particular, what kind of work piece is machined. It is necessary to identify safety measures to protect the operator that are based on an estimation of exposure in the actual conditions of use (taking account of all parts of the operating cycle such as the times when the tool is switched off and when it is running idle in addition to the trigger time). Try to minimize the impact of vibration and noise. Exemplary measures to reduce vibration exposure include wearing gloves while using the tool, limiting working time, and using accessories in good condition.

SICHERHEITSHINWEISE



Beachten Sie bitte zur Vermeidung von Fehlfunktionen, Schäden und gesundheitlichen Beeinträchtigungen die beigefügten Allgemeinen Sicherheitshinweise sowie folgende Hinweise:

Bitte beachten Sie auch die Sicherheitshinweise in den Bedienungsanleitungen zu Akku und Ladegerät.

- Lesen Sie die Gebrauchsanleitung aufmerksam durch, bevor Sie das Gerät in Betrieb nehmen. Ein unsachgemäßer Gebrauch kann zu Schäden an Personen und Sachen führen.
- Personen, die mit der Anleitung nicht vertraut sind, dürfen das Gerät nicht bedienen. Bewahren Sie die Gebrauchsanleitung sorgfältig auf. Kinder und Jugendliche unter 16 dürfen das Gerät nicht benutzen. Jugendlichen über 16, die unter Anleitung einer ausgebildeten Person arbeiten, ist die Benutzung gestattet.
- Das Gerät ist bestimmt zum Trimmen von Rasen oder Gras, zum Schneiden von Gestrüpp und Unkraut im privaten Bereich. Für den gewerblichen oder gleichwertigen Einsatz ist das Gerät nicht geeignet.
- Das Gerät darf nicht für andere Zwecke verwendet werden.
- Halten Sie Personen oder Tiere mindestens 15 m vom Arbeitsbereich entfernt.
- Das Gerät darf in der Nähe von Personen oder Tieren weder gestartet noch benutzt werden.
- Benutzen Sie das Gerät nur mit montierter Schutzabdeckung.
- Halten Sie Körperteile und Kleidungsstücke fern vom Messer, wenn Sie das Gerät starten und betreiben.
- Achten Sie beim Arbeiten auf einen festen und sicheren Stand. Vermeiden Sie es wegen der Stolpergefahr, mit dem Gerät rückwärts zu gehen. Vermeiden Sie abnormale Körperhaltungen. Stehen Sie beim Schneiden am Abhang immer hangaufwärts.
- Arbeiten Sie nur bei Tageslicht oder ausreichend heller künstlicher Beleuchtung.
- Lassen Sie sich während der Arbeit mit diesem Gerät nicht ablenken. Sie können dadurch die Kontrolle über das Gerät verlieren.
- Überlasten Sie das Gerät nicht und führen Sie keine Arbeiten aus, für die das Gerät nicht vorgesehen ist.
- Bei Arbeitsunterbrechungen und Standortwechsel schalten Sie das Gerät immer aus. Warten Sie erst den Stillstand des Messers ab.
- Lassen Sie das Gerät nie unbeaufsichtigt am Arbeitsplatz stehen. Lagern Sie das Gerät bei Arbeitsunterbrechungen an einem sicheren Ort. Bewahren Sie das Gerät außerhalb der Reichweite von Kindern auf.
- Verwenden Sie das Gerät niemals bei Regen, in feuchter oder nasser Umgebung und lagern Sie es nicht im Freien.
- Sollte das Gerät nass werden, warten Sie, bis es vollständig getrocknet ist, bevor Sie es wieder benutzen.

- Bei längerer Anwendung des Gerätes kann es zu einer vibrationsbedingten Durchblutungsstörung kommen (Weißfingerkrankheit). Tragen Sie immer warme Arbeitshandschuhe und legen Sie regelmäßige Arbeitspausen ein.
- Achten Sie darauf, dass die Belüftungsöffnungen immer frei von Verschmutzungen sind.
- Führen Sie vor jeder Benutzung eine Sichtprüfung des Gerätes durch. Prüfen Sie, ob alle Schrauben und Verbindungsteile fest angezogen sind.
- Nach Aufprall oder sonstigen Beschädigungen, prüfen Sie das Gerät auf Beschädigungen.
- Halten Sie das Gerät stets mit beiden Händen fest. Überprüfen Sie vor jedem Einsatz das Gerät und seine Komponenten und Schutzvorrichtungen auf Beschädigungen und Verschleiß und lassen Sie gegebenenfalls die notwendigen Reparaturen durchführen. Setzen Sie Schutz- und Sicherheitsvorrichtungen niemals außer Kraft. Benutzen Sie das Gerät nicht, wenn Beschädigungen oder Abnutzungserscheinungen sichtbar werden.
- Suchen Sie den Arbeitsbereich vor dem Arbeiten mit dem Gerät auf Fremdkörper ab und entfernen Sie diese. Wenn Sie beim Schneiden trotzdem auf einen Fremdkörper treffen sollten, schalten Sie das Gerät aus und entfernen Sie diesen.
- Im Falle eines Blockierens durch Fremdkörper (Stein, Grasansammlung) schalten Sie das Gerät aus, und entfernen den Fremdkörper mit einem stumpfen Gegenstand. Entfernen Sie blockierende Fremdkörper niemals mit den Fingern, da dies zu schweren Verletzungen führen kann.
- Achten Sie besonders beim Trimmen von Rasenkanten, Kieseinfassungen und dergleichen darauf, dass Steine und Erde weggeschleudert werden können.
- Schneiden Sie niemals gegen harte Gegenstände wie Steine usw. So vermeiden Sie Verletzungen und Beschädigungen des Gerätes.
- Schneiden Sie nur Gras, das am Boden wächst. Gras in Mauerritzen oder auf Steinen darf nicht geschnitten werden.
- Lassen Sie Ihr Gerät nur von qualifiziertem Fachpersonal und nur mit Original-Ersatzteilen reparieren. Damit wird sichergestellt, dass die Sicherheit des Geräts erhalten bleibt.


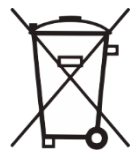
Sicherheitshinweise für Akkus und Akku-Ladegeräte

WARNUNG: Lithium-Ionen-Akkus stellen bei unsachgemäßer Verwendung, Lagerung oder Aufladung eine Feuer-, Verbrennungs- und Explosionsgefahr dar.

Ladegerät ordnungsgemäß verwenden

- Beachten Sie die im entsprechenden Abschnitt dieser Gebrauchsanleitung beschriebenen Anweisungen bezüglich der richtigen Verwendung des Akku-Ladegeräts, bevor Sie den Akku aufladen.
- Verwenden Sie das Ladegerät nicht zum Aufladen anderer Akkus. Halten Sie das Akku-Ladegerät sauber; Fremdkörper und Schmutz können einen Kurzschluss verursachen und die Lüftungslöcher verstopfen. Nichtbefolgen dieser Anweisungen kann zu Überhitzung oder Brand führen.
- Lassen Sie Akkus nach dem Aufladen oder intensivem Gebrauch 15 Minuten lang abkühlen. Nichtbefolgen dieser Anweisungen kann zu Überhitzung oder Brand führen.

- Laden Sie die Akkus nur in Ladegeräten auf, die vom Hersteller empfohlen werden. Für ein Ladegerät, das für eine bestimmte Art von Akkus geeignet ist, besteht Brandgefahr, wenn es mit anderen Akkus verwendet wird.
- Verwenden Sie nur die dafür vorgesehenen Akkus in den Elektrowerkzeugen. Der Gebrauch von anderen Akkus kann zu Verletzungen und Brandgefahr führen.
- Das Gerät ist für den Einsatz bis 2000 m über Meereshöhe ausgelegt.
- Bewahren Sie den Akku für Kinder unzugänglich auf.
- Akkus bei Nichtgebrauch an einem trockenen Ort bei Zimmertemperatur (ca. 20° C) aufbewahren.
- Akkus nicht öffnen, auseinandernehmen, zusammenpressen, über 60 °C erhitzen oder verbrennen. Nicht ins Feuer o.ä. werfen. Halten Sie den nicht benutzten Akku fern von Büroklammern, Münzen, Schlüsseln, Nägeln, Schrauben oder anderen kleinen Metallgegenständen, die eine Überbrückung der Kontakte verursachen könnten. Ein Kurzschluss zwischen den Akkukontakten kann Verbrennungen oder Feuer zur Folge haben.
- Bei falscher Anwendung kann Flüssigkeit aus dem Akku austreten. Vermeiden Sie den Kontakt damit. Bei zufälligem Kontakt mit Wasser abspülen. Wenn die Flüssigkeit in die Augen kommt, nehmen Sie zusätzlich ärztliche Hilfe in Anspruch. Austretende Akkuflüssigkeit kann zu Hautreizungen oder Verbrennungen führen.
- Schalten Sie das Gerät bei Nichtgebrauch aus. Beachten Sie, dass das Gerät nach dem Ausschalten noch sehr heiß ist. Es besteht Verbrennungs- und Brandgefahr!
- Seien Sie vorsichtig beim Gebrauch des Geräts in der Nähe brennbarer oder leicht schmelzbarer Materialien, wie Kunststoffe oder Glas. Richten Sie das Gerät nicht für längere Zeit auf ein und dieselbe Stelle. Richten Sie das eingeschaltete Gerät niemals auf Menschen, Tiere, Pflanzen, brennbare Gegenstände oder Flüssigkeiten.
- Benutzen Sie das Gerät nicht in einer explosionsfähigen Atmosphäre.
- Beachten Sie, dass Wärme zu brennbaren Materialien geleitet werden kann, die verdeckt sind.
- Beachten Sie, dass beim Abbeizen von Lacken giftige Dämpfe entstehen können. Benutzen Sie gegebenenfalls Atemschutz und sorgen Sie für ausreichende Belüftung.
- Halten Sie die Luftschlitze und die Düse immer sauber, um eine Überhitzung des Geräts und Brandgefahr zu vermeiden.
- Benutzen Sie nur Originalzubehör.
- Falls am Gerät Schäden auftreten, benutzen Sie das Gerät nicht mehr und lassen Sie es durch einen Fachmann instand setzen oder wenden Sie sich an unsere Kundenbetreuung. Zerlegen Sie das Gerät nicht und unternehmen Sie keine eigenen Reparaturversuche.

	<p>Akkus und Batterien gehören nicht in den Hausmüll.</p> <p>Bitte führen Sie sie Ihrer lokalen Sammelstellen für Altbatterien zu.</p>	
---	---	---

SAFETY NOTES



Please note the included General Safety Notes and the following safety notes to avoid malfunctions, damage or physical injury.

Please also observe the safety notes in the manuals for battery and charger.

- Read the instruction manual carefully before using the appliance. Improper use may result in damage to persons and property.
- Persons who are not familiar with the instructions must not operate the appliance. Keep the operating instructions in a safe place. Children and young people under 16 are not allowed to use the appliance. Adolescents over 16 who are working under the guidance of a trained person are permitted to use the appliance.
- The appliance is intended for trimming lawns or grass, cutting brushwood and weeds in private areas. The appliance is not suitable for commercial or equivalent use.
- The appliance must not be used for other purposes.
- Keep people or animals at least 15 m away from the working area.
- Do not start or use the appliance near persons or animals.
- Only use the appliance with the protective cover fitted.
- Keep body parts and clothing away from the blade when starting and operating the appliance.
- Make sure you have a firm and secure footing when working. Avoid walking backwards with the machine because of the risk of tripping. Avoid abnormal postures. Always stand uphill when cutting on a slope.
- Work only in daylight or sufficiently bright artificial lighting.
- Do not be distracted while working with this machine. This can cause you to lose control of the machine.
- Do not overload the appliance or carry out work for which the appliance is not intended.
- Always switch off the machine when interrupting work or changing locations. Wait until the blade has come to a standstill.
- Never leave the appliance unattended at the workplace. Store the machine in a safe place during work interruptions. Keep the appliance out of the reach of children.
- Never use the appliance in the rain, in damp or wet conditions and do not store it outdoors.
- If the appliance gets wet, wait until it is completely dry before using it again.
- Prolonged use of the appliance may cause a vibration-induced circulatory disorder (white finger disease). Always wear warm work gloves and take regular breaks from work.
- Make sure that the ventilation openings are always free of dirt.
- Carry out a visual inspection of the appliance before each use. Check that all screws and connecting parts are firmly tightened.
- After impact or other damage, check the unit for damage.
- Always hold the unit firmly with both hands. Before each use, check the unit and its components and protective devices for damage and wear and have any necessary repairs carried out. Never override protective and safety devices. Do not use the machine if damage or signs of wear are visible.

- Before working with the appliance, search the working area for foreign objects and remove them. If you still come across a foreign object while cutting, switch off the appliance and remove it.
- In the event of blocking by a foreign body (stone, accumulation of grass), switch off the appliance and remove the foreign body with a blunt object. Never remove blocking foreign bodies with your fingers as this can cause serious injury.
- Be especially careful when trimming lawn edges, gravel borders and the like, as stones and soil can be thrown away.
- Never cut against hard objects such as stones, etc. This will prevent injury and damage to the machine.
- Only cut grass that is growing on the ground. Do not cut grass in wall cracks or on stones.
- Have your machine repaired only by qualified personnel and only with original spare parts. This will ensure that the safety of the appliance is maintained.


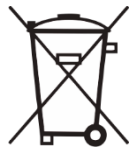
Additional Battery and Charger Safety Notes

WARNING: Li-Ion batteries, if incorrectly used, stored or charged are a fire, burn and explosion hazard.

Use the battery charger correctly

- Refer to the section of this manual relating to use of the battery charger before attempting to charge the battery.
- Do not attempt to use the charger with other batteries. Keep the battery charger clean; Foreign objects and dirt can cause a short circuit and block the ventilation holes. Failure to follow these instructions may result in overheating or fire.
- Allow batteries to cool for 15 minutes after charging or heavy use. Failure to follow these instructions may cause overheating or fire.
- Use only chargers recommended by the manufacturer to charge the batteries. If a charger is not suitable for a certain kind of battery there is a risk of fire.
- Use power tools only with specifically designated battery packs.
- Use of any other battery packs may create a risk of injury and fire.
- The device is designed for operation in altitudes of up to 2000 m above sea level. Keep the battery out of reach of children. When not in use batteries should be stored at room temperature (approx. 20° C).
- Do not open, disassemble, crush, heat above 60 °C or incinerate. Do not dispose of in fire or similar.
- Keep the battery away from other metal objects, like paper clips, coins, keys, nails, screws or other small metal objects that can make a connection from one terminal to another. Shorting the battery terminals together may cause burns or a fire.
- If used incorrectly, liquid may leak from the battery. Avoid contact with it. In case of accidental contact, rinse with water. If liquid contacts eyes, additionally seek medical help. Liquid ejected from the battery may cause irritation or burns.
- Always switch off the heat gun after work. Please note that the device is still very hot. There is risk of injuries and fire!
- Be careful when using the unit near flammable or easy fusible materials such as plastics or glass. Do not direct the unit for long time at the same place. Never point the running unit to people, animals, plants, flammable objects or liquids.
- Do not use the unit in explosive atmosphere.

- Be aware that heat may be conducted to combustible materials that are out of sight.
- Please note that poisonous gases may be emitted while removing paint. Use suitable inhalation protection and ensure adequate ventilation.
- Keep the air slots and the nozzle clean to avoid overheating the unit and to prevent from fire hazard.
- Use original accessory only.
- Should the unit become damaged do not use it any further and have it repaired by a professional or contact our customer service. Do not disassemble the unit or try repairing it yourself. Please read this manual carefully and use the unit only according to this manual.
- When using the tool, use safety equipment including safety glasses and ear protection. If operating the tool causes discomfort in any way, stop immediately and review your method of use.
- Dispose of used packaging material carefully or store it out of the reach of children. There is a danger of suffocation!
- Persons with limited physical, sensorial or mental abilities are not allowed to use the unit, unless they are supervised and briefed for their safety by a qualified person.
- Battery chargers are for indoors use only. Ensure that the power supply and charger are protected against moisture at all times.
 - Use metal and voltage detectors to locate concealed electric, water or gas lines. Avoid touching live components or conductors.
 - Ensure that the lighting is adequate.
 - Ensure that the drill bit is securely fixed in the chuck. Insecure drill bits can be ejected from the machine causing a hazard.
 - Ensure that the drill bit is in contact with the workpiece prior to starting up the tool.
 - Before drilling, check that there is sufficient clearance for the drill bit under the workpiece.
 - Do not exert pressure on to the tool. To do so would shorten its lifetime.
 - Drill bits get hot during operation; allow cooling prior to handling them.
 - Never use your hands to remove sawdust, chips or waste close by the bit.
 - If you are interrupted when operating the cordless drill, complete the process and switch off before looking up.
 - If possible, use clamps or a vice to hold your work.
 - Examine the chuck regularly for signs of wear or damage. Have damaged parts repaired by a qualified service centre.
 - Always wait until the cordless drill has come to a complete stop before putting it down.
 - Periodically check all nuts, bolts and other fixings and tighten where necessary.
 - Have your power tool serviced by a qualified repair person using only identical replacement parts. This will ensure that the safety of the power tool is maintained.

	<p style="text-align: center;">Batteries do not belong in the household garbage.</p> <p>For battery disposal please check with your local council.</p>	
---	---	---

VEILIGHEIDSINSTRUCTIES



Om storingen, schade en gezondheidsproblemen te voorkomen, dient u de bijgevoegde algemene veiligheidsinstructies en de volgende informatie in acht te nemen.

Please also observe the safety notes in the manuals for battery and charger.

- Lees de gebruiksaanwijzing zorgvuldig door voordat u het apparaat gebruikt. Verkeerd gebruik kan leiden tot schade aan personen en goederen.
- Personen die de gebruiksaanwijzing niet kennen, mogen het toestel niet bedienen. Bewaar de gebruiksaanwijzing op een veilige plaats. Kinderen en jongeren onder de 16 jaar mogen het toestel niet gebruiken. Jongeren vanaf 16 jaar die onder begeleiding van een geschoolde persoon werken, mogen het apparaat gebruiken.
- Het apparaat is bedoeld voor het trimmen van gazons of gras, het maaien van kreupelhout en onkruid in particuliere ruimten. Het apparaat is niet geschikt voor commercieel of gelijkwaardig gebruik.
- Het apparaat mag niet voor andere doeleinden worden gebruikt.
- Houd mensen of dieren op minstens 15 m afstand van het werkgebied.
- Start en gebruik het apparaat niet in de buurt van personen of dieren.
- Gebruik het apparaat alleen met gemonteerde beschermkap.
- Houd lichaamsdelen en kleding uit de buurt van het mes wanneer u het apparaat start en bedient.
- Zorg tijdens het werk voor een stevige en veilige ondergrond. Vermijd achteruit lopen met de machine in verband met struikelgevaar. Vermijd abnormale houdingen. Ga bij het zagen op een helling altijd omhoog staan.
- Werk alleen bij daglicht of voldoende helder kunstlicht.
- Laat u niet afleiden tijdens het werken met deze machine. Hierdoor kunt u de controle over de machine verliezen.
- Overbelast het apparaat niet en voer geen werkzaamheden uit waarvoor het apparaat niet bestemd is.
- Schakel de machine altijd uit als u het werk onderbreekt of van plaats verandert. Wacht tot het blad tot stilstand is gekomen.
- Laat de machine nooit onbeheerd achter op de werkplek. Berg de machine tijdens werkonderbrekingen op een veilige plaats op. Houd het apparaat buiten het bereik van kinderen.
- Gebruik het apparaat nooit in de regen, onder vochtige of natte omstandigheden en bewaar het niet buiten.
- Als het apparaat nat wordt, wacht dan tot het volledig droog is voordat u het weer gebruikt.
- Langdurig gebruik van het apparaat kan een door trillingen veroorzaakte bloedsomloopstoornis (ziekte van de witte vinger) veroorzaken. Draag altijd warme werkhandschoenen en neem regelmatig een werkonderbreking.
- Zorg ervoor dat de ventilatieopeningen altijd vrij zijn van vuil.

- Voer voor elk gebruik een visuele controle van het apparaat uit. Controleer of alle schroeven en verbindingdelen goed vastzitten.
- Controleer het apparaat na stoten of andere beschadigingen.
- Houd het apparaat altijd stevig met beide handen vast. Controleer voor elk gebruik het apparaat en zijn onderdelen en beveiligingen op schade en slijtage en laat eventueel noodzakelijke reparaties uitvoeren. Beveiligings- en veiligheidsinrichtingen nooit overbruggen. Gebruik het apparaat niet als er beschadigingen of tekenen van slijtage zichtbaar zijn.
- Voordat u met het apparaat werkt, moet u het werkgebied doorzoeken op vreemde voorwerpen en deze verwijderen. Als u tijdens het zagen toch een vreemd voorwerp tegenkomt, schakel dan het apparaat uit en verwijder het.
- Bij blokkering door een vreemd voorwerp (steen, grasophoping) het apparaat uitschakelen en het vreemde voorwerp met een stomp voorwerp verwijderen. Verwijder blokkerende vreemde voorwerpen nooit met uw vingers, omdat dit ernstig letsel kan veroorzaken.
- Wees vooral voorzichtig bij het trimmen van graskanten, grindranden en dergelijke, omdat stenen en aarde weggeslingerd kunnen worden.
- Maai nooit tegen harde voorwerpen zoals stenen enz. Dit voorkomt letsel en schade aan de machine.
- Maai alleen gras dat op de grond groeit. Maai geen gras in muurspleten of op stenen.
- Laat uw machine alleen repareren door gekwalificeerd personeel en alleen met originele onderdelen. Zo blijft de veiligheid van het apparaat gewaarborgd.


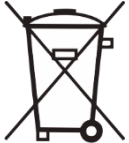
Aanvullende veiligheidsinformatie over batterijen en oplader

WAARSCHUWING: Li-Ion batterijen, indien verkeerd gebruikt, opgeslagen of opgeladen zijn brand-, brand- en explosiegevaar.

Gebruik de batterijlader correct

- Raadpleeg het gedeelte van deze handleiding met betrekking tot het gebruik van de batterijlader voordat u probeert de batterij op te laden.
- Probeer de oplader niet te gebruiken met andere batterijen dan de meegeleverde. Het niet opvolgen van deze instructies kan oververhitting of brand veroorzaken.
- Wanneer de batterij niet in gebruik is, moet u ervoor zorgen dat de batterij niet per ongeluk kan worden kortgesloten. Houd de batterij te allen tijde schoon. Houd het uit de buurt van andere metalen voorwerpen, zoals paperclips, munten, sleutels, spijkers, schroeven of andere kleine metalen voorwerpen die een verbinding kunnen maken van de ene terminal naar de andere. Het kortsluiten van de batterijpolen kan brandwonden of brand veroorzaken.
- Laat de batterijen 15 minuten afkoelen na het opladen of intensief gebruik. Het niet opvolgen van deze instructies kan oververhitting of brand veroorzaken.
- Gebruik alleen laders die door de fabrikant worden aanbevolen om de batterijen op te laden. Als een oplader niet geschikt is voor een bepaald soort accu is er brandgevaar. Gebruik alleen Li-Ion-batterijen die bij een product zijn geleverd of speciaal zijn ontworpen om compatibel te zijn.
- Gebruik elektrisch gereedschap alleen met specifiek aangewezen accupakketten. Het gebruik van andere accupakketten kan een risico op letsel en brand met zich meebrengen.
- De unit is ontworpen voor gebruik op hoogtes tot 2000 m boven de zeespiegel.
- Houd de batterij buiten het bereik van kinderen.

- Wanneer batterijen niet in gebruik zijn, moeten ze bij kamertemperatuur (ongeveer 20 °C) worden bewaard.
- Niet openen, demonteren, pletten, verwarmen boven 60 °C of verbranden. Niet weggooien in vuur of iets dergelijks.
- Laad alleen op met de oplader die door de fabrikant is opgegeven. Een lader die geschikt is voor het ene type accu kan bij gebruik met een ander accupakket brandgevaar opleveren.
- Als vloeistof in contact komt met de ogen, zoek dan ook medische hulp. Vloeistof die uit de batterij wordt gestoten, kan irritatie of brandwonden veroorzaken.
- Laat uw elektrisch gereedschap onderhouden door een gekwalificeerde reparateur met alleen identieke vervangende onderdelen. Dit zorgt ervoor dat de veiligheid van het elektrisch gereedschap behouden blijft.

	<p>Batterijen horen niet thuis in het huishoudelijk afval.</p> <p>Breng ze naar uw lokale inzamelpunt voor gebruikte batterijen.</p>	
---	---	---

CONSIGNES DE SÉCURITÉ



Afin d'éviter tout dysfonctionnement, dommage ou toute blessure physique, veuillez s'il vous plaît lire attentivement les précautions de sécurité générale et les informations suivantes :

Veillez également tenir compte des consignes de sécurité du mode d'emploi de la batterie et du chargeur.

- Lisez attentivement le mode d'emploi avant de mettre l'appareil en service. Une utilisation non conforme peut entraîner des dommages aux personnes et aux biens.
- Les personnes qui ne sont pas familiarisées avec le mode d'emploi ne doivent pas utiliser l'appareil. Conservez soigneusement le mode d'emploi. Les enfants et les adolescents de moins de 16 ans ne doivent pas utiliser l'appareil. Les jeunes de plus de 16 ans qui travaillent sous la direction d'une personne formée sont autorisés à l'utiliser.
- L'appareil est destiné à la tonte de gazon ou d'herbe, à la coupe de broussailles et de mauvaises herbes dans le domaine privé. L'appareil n'est pas adapté à une utilisation professionnelle ou équivalente.
- L'appareil ne doit pas être utilisé à d'autres fins.
- Eloignez les personnes ou les animaux d'au moins 15 m de la zone de travail.
- L'appareil ne doit pas être démarré ou utilisé à proximité de personnes ou d'animaux.
- N'utilisez l'appareil que lorsque le couvercle de protection est monté.
- Tenez les parties du corps et les vêtements à l'écart de la lame lorsque vous démarrez et utilisez l'appareil.
- Veillez à avoir une position stable et sûre lorsque vous travaillez. Évitez de marcher à reculons avec l'appareil en raison du risque de trébuchement. Évitez les postures anormales. Lorsque vous coupez sur une pente, tenez-vous toujours en amont de la pente.
- Ne travaillez qu'à la lumière du jour ou avec un éclairage artificiel suffisamment clair.
- Ne vous laissez pas distraire pendant que vous travaillez avec cet appareil. Cela pourrait vous faire perdre le contrôle de l'appareil.
- Ne surchargez pas l'appareil et n'effectuez pas de travaux pour lesquels l'appareil n'est pas prévu.
- Lors d'une interruption de travail ou d'un changement d'emplacement, éteignez toujours l'appareil. Attendez d'abord l'arrêt de la lame.
- Ne laissez jamais l'appareil sans surveillance sur le lieu de travail. Lors des interruptions de travail, rangez l'appareil dans un endroit sûr. Conservez l'appareil hors de portée des enfants.
- N'utilisez jamais l'appareil sous la pluie, dans un environnement humide ou mouillé et ne le stockez pas à l'extérieur.
- Si l'appareil est mouillé, attendez qu'il soit complètement sec avant de le réutiliser.
- L'utilisation prolongée de l'appareil peut entraîner des troubles de la circulation sanguine dus aux vibrations (maladie des doigts blancs). Portez toujours des gants de travail chauds et faites régulièrement des pauses de travail.
- Veillez à ce que les ouvertures d'aération soient toujours exemptes d'impuretés.

- Effectuez un contrôle visuel de l'appareil avant chaque utilisation. Vérifiez que toutes les vis et pièces de connexion sont bien serrées.
- Après un choc ou d'autres dommages, vérifiez que l'appareil n'est pas endommagé.
- Tenez toujours l'appareil à deux mains. Avant chaque utilisation, vérifiez que l'appareil, ses composants et ses dispositifs de protection ne sont pas endommagés ou usés et faites effectuer les réparations nécessaires si nécessaire. Ne neutralisez jamais les dispositifs de protection et de sécurité. N'utilisez pas l'appareil si des dommages ou des signes d'usure sont visibles.
- Avant de travailler avec l'appareil, vérifiez la présence de corps étrangers dans la zone de travail et enlevez-les. Si vous rencontrez malgré tout un corps étranger lors de la découpe, éteignez l'appareil et retirez-le.
- En cas de blocage par un corps étranger (pierre, accumulation d'herbe), éteignez l'appareil et retirez le corps étranger avec un objet émoussé. Ne retirez jamais les corps étrangers bloquants avec les doigts, car cela peut entraîner de graves blessures.
- Veillez à ce que les pierres et la terre ne soient pas projetées, en particulier lorsque vous taillez des bordures de pelouse, des bordures de gravier et autres.
- Ne coupez jamais contre des objets durs tels que des pierres, etc. Vous éviterez ainsi de vous blesser et d'endommager l'appareil.
- Ne coupez que l'herbe qui pousse au sol. Ne coupez pas l'herbe dans les fissures des murs ou sur les pierres.
- Ne faites réparer votre appareil que par un personnel qualifié et uniquement avec des pièces de rechange d'origine. Cela permet de garantir la sécurité de l'appareil.

Remarque: L'outil ne doit être utilisé uniquement que pour l'usage auquel il est destiné. Toute autre utilisation non mentionnée dans ce manuel sera considérée comme une utilisation abusive.


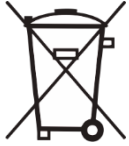
Consignes de sécurité supplémentaires relatives aux batteries et chargeurs

Important: Les batteries au lithium représentées en cas d'utilisation, stockage et recharge pas conforme danger d'incendie, des brûlures et d'explosion.

Utiliser correctement le chargeur de batterie

- Reportez-vous à la section du présent manuel traitant de l'utilisation du chargeur de batterie avant de commencer à charger la batterie.
- N'utilisez pas le chargeur pour d'autres batteries que celles fournies. Maintenez le chargeur propre car les objets étrangers et la saleté peuvent entraîner un court-circuit ou boucher les orifices de ventilation. Le non-respect de ces consignes peut amener l'appareil à surchauffer ou à prendre feu.
- Laissez les batteries refroidir 15 minutes après toute recharge ou utilisation prolongée. Le non-respect de ces consignes peut amener l'appareil à surchauffer ou à prendre feu.
- N'ouvrez pas, ne désassemblez pas, n'écrasez pas, ne chauffez pas à plus de 60°C et ne brûlez pas les batteries. Ne jetez pas les batteries au feu.
- N'utilisez que les batteries spécialement conçues pour l'outil. Utilisez un autre type de batterie peut engendrer un risque de blessure et d'incendie.
- Rechargez les batteries au lithium uniquement avec le chargeur fourni ou avec un chargeur conçu spécifiquement pour votre produit. Utilisez uniquement les batteries au lithium fournies avec le produit ou des autres batteries conçues spécifiquement pour être compatibles.

- Si le cordon électrique est endommagé, il doit être remplacé par le fournisseur, un centre agréé de réparation ou un technicien qualifiée pour éviter tout risque avant l'utilisation.
- L'appareil est conçu pour une utilisation jusqu'à 2000 m au-dessus du niveau de la mer.
- Gardez les batteries hors de portée des enfants.
- Lorsqu'elles ne sont pas utilisées, les batteries doivent être rangées dans un endroit sec proche de la température ambiante (20 °C).
- Assurez-vous que les batteries ne peuvent pas se court-circuiter accidentellement pendant la période de rangement. Gardez les batteries propres. Les corps étrangers ou la saleté peuvent causer un court-circuit. Gardez loin de tout objet métallique, par exemple trombones, pièces, clés, clous et vis. Court-circuiter les terminaux d'une batterie peut causer des brûlures et un incendie.
- Rechargez les batteries uniquement avec le chargeur indiqué par le fabricant. Un chargeur fonctionnant avec un type de batterie peut ne pas fonctionner avec un autre et engendrer un risque d'incendie.
- Laissez réparer votre machine par un personnel qualifié et seulement avec des pièces de rechange d'origine. Que ceci garanti la sécurité

	<p align="center">Batteries n'appartiennent pas à la poubelle.</p> <p align="center">Vous pouvez le charger de nouveau à nous Envoyer ou livrer dans les magasins locaux ou des points de collecte des piles.</p>	
---	--	---

INFORMAZIONI SULLA SICUREZZA



Si prega di notare al fine di evitare malfunzionamenti, danni e problemi di salute le istruzioni di sicurezza allegate e le seguenti informazioni.

Osservare anche le istruzioni di sicurezza nelle istruzioni per l'uso della batteria e del caricabatterie.

- Leggere attentamente le istruzioni per l'uso prima di utilizzare l'apparecchio. Un uso improprio può causare danni a persone e cose.
- Le persone che non conoscono le istruzioni non devono utilizzare l'apparecchio. Conservare le istruzioni per l'uso in un luogo sicuro. I bambini e i ragazzi di età inferiore ai 16 anni non possono utilizzare l'apparecchio. L'uso dell'apparecchio è consentito ai ragazzi di età superiore ai 16 anni che lavorano sotto la guida di una persona esperta.
- L'apparecchio è destinato alla rasatura di prati ed erba, al taglio di sterpaglie ed erbacce in aree private. L'apparecchio non è adatto ad un uso commerciale o equivalente.
- L'apparecchio non deve essere utilizzato per altri scopi.
- Tenere persone o animali ad almeno 15 m di distanza dall'area di lavoro.
- Non avviare o utilizzare l'apparecchio in prossimità di persone o animali.
- Utilizzare l'apparecchio solo con il coperchio di protezione montato.
- Durante l'avviamento e il funzionamento dell'apparecchio, tenere lontano dalla lama parti del corpo e indumenti.
- Assicurarsi di avere un appoggio stabile e sicuro durante il lavoro. Evitare di camminare all'indietro con la macchina per non rischiare di inciampare. Evitare posture anomale. Quando si taglia su un pendio, posizionarsi sempre in salita.
- Lavorare solo alla luce del giorno o con un'illuminazione artificiale sufficientemente luminosa.
- Non distrarsi mentre si lavora con questa macchina. Ciò può causare la perdita di controllo della macchina.
- Non sovraccaricare l'apparecchio e non eseguire lavori per i quali l'apparecchio non è previsto.
- Spegnerne sempre la macchina quando si interrompe il lavoro o si cambia luogo. Attendere che la lama si sia fermata.
- Non lasciare mai l'apparecchio incustodito sul posto di lavoro. Conservare la macchina in un luogo sicuro durante le interruzioni del lavoro. Tenere l'apparecchio fuori dalla portata dei bambini.
- Non utilizzare mai l'apparecchio sotto la pioggia, in condizioni di umidità o di bagnato e non conservarlo all'aperto.
- Se l'apparecchio si bagna, attendere che sia completamente asciutto prima di utilizzarlo nuovamente.
- L'uso prolungato dell'apparecchio può provocare disturbi circolatori dovuti alle vibrazioni (malattia delle dita bianche). Indossare sempre guanti da lavoro caldi e fare pause regolari dal lavoro.
- Assicurarsi che le aperture di ventilazione siano sempre prive di sporcizia.

- Eseguire un controllo visivo dell'apparecchio prima di ogni utilizzo. Controllare che tutte le viti e le parti di collegamento siano ben serrate.
- Dopo un urto o altri danni, controllare che l'apparecchio non sia danneggiato.
- Tenere sempre l'apparecchio con entrambe le mani. Prima di ogni utilizzo, controllare che l'apparecchio, i suoi componenti e i dispositivi di protezione non siano danneggiati o usurati e far eseguire le riparazioni necessarie. Non escludere mai i dispositivi di protezione e sicurezza. Non utilizzare l'apparecchio se sono visibili danni o segni di usura.
- Prima di lavorare con l'apparecchio, cercare nell'area di lavoro eventuali corpi estranei e rimuoverli. Se durante il taglio ci si imbatte in un oggetto estraneo, spegnere l'apparecchio e rimuoverlo.
- In caso di blocco da parte di un corpo estraneo (sasso, accumulo di erba), spegnere l'apparecchio e rimuovere il corpo estraneo con un oggetto contundente. Non rimuovete mai i corpi estranei bloccati con le dita, poiché ciò potrebbe causare gravi lesioni.
- Prestare particolare attenzione quando si tagliano i bordi del prato, le bordure di ghiaia e simili, poiché sassi e terra possono essere gettati via.
- Non tagliare mai contro oggetti duri come pietre, ecc. In questo modo si evitano lesioni e danni alla macchina.
- Tagliare solo l'erba che cresce sul terreno. Non tagliare l'erba nelle fessure dei muri o sulle pietre.
- Far riparare la macchina solo da personale qualificato e solo con ricambi originali. In questo modo si garantisce la sicurezza dell'apparecchio.

▪
Lo strumento deve essere usato SOLO per lo scopo previsto. Ogni utilizzo diverso da quelli menzionati in questo manuale sarà considerato un caso di abuso.


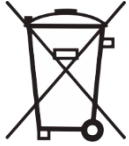
Ulteriori istruzioni di sicurezza per batteria e caricabatteria

ATTENZIONE: Le batterie agli ioni di litio rappresentano in caso di uso, stoccaggio e ricarica improprio pericolo di incendio, ustioni e esplosioni.

Utilizzare correttamente il caricabatterie

- Consultare la sezione di questo manuale relativa all'uso del caricabatteria prima di tentare di caricare la batteria.
- Se il cavo di alimentazione è danneggiato, esso deve essere sostituito dal produttore, dal centro d'assistenza autorizzato o da personale qualificato prima di poterlo riutilizzare.
- Il dispositivo è progettato per l'utilizzo fino a 2000 m al di sopra del livello del mare.
- **NON** tentare di utilizzare il caricabatterie con batterie diverse da quelle in dotazione. Tenere il caricabatterie pulito; corpi estranei o sporcizia possono causare un corto o un blocco delle prese d'aria. Il mancato rispetto di queste istruzioni può causare un surriscaldamento o incendio.
- Utilizzare solo batterie agli ioni di litio fornite con il prodotto o specificamente progettate e compatibili.
- Lasciare raffreddare le batterie per 15 minuti dopo la carica o l'uso intensivo. Il mancato rispetto di queste istruzioni può causare un surriscaldamento o incendio.
- Assicurarsi che i contatti della batteria non possono accidentalmente causare un corto durante lo stoccaggio. Mantenere le batterie pulite. Corpi estranei o sporco potrebbero causare un cortocircuito. Tenere lontano da altri oggetti metallici, ad esempio graffette, monete, chiavi, chiodi e viti. Un eventuale cortocircuito può causare lesioni e incendio.
- Tenere la batteria fuori dalla portata dei bambini.

- Quando non in uso le batterie devono essere conservate a temperatura ambiente (circa 20° C).
- Non aprire, smontare, schiacciare, riscaldare oltre 60 °C o bruciare batterie. Non gettare nel fuoco o simili.
- Caricare le batterie solo con il caricabatterie specificato dal produttore. Persiste pericolo d'incendio se un caricabatteria, adatto ad un certo tipo di batteria viene utilizzato per un tipo diverso.
- Utilizzare solo le batterie fornite per l'utensili elettrici. L'uso di altre batterie può causare lesioni e incendi.
- Se non si utilizza correttamente può perdere liquido dalla batteria. Evitare il contatto. Sciacquare con acqua se si ha contatto. Se il liquido entra negli occhi, chiedere in aggiunta aiuto medico. La fuoriuscita di liquido della batteria può causare irritazioni cutanee o ustioni.
- Lasciate riparare la macchina solo da personale qualificato e solo con pezzi di ricambio originali. Questo assicura che la sicurezza dell'elettrooutensile viene mantenuta.

	<p>Le batterie non appartengono nella spazza-tura.</p> <p>È possibile caricarla di nuovo a noi inviare o consegnare nei negozi locali o punti di raccolta delle pile.</p>	
---	--	---

NOTIZEN | NOTES

NOTIZEN | NOTES

NOTIZEN | NOTES

EG-KONFORMITÄTSERKLÄRUNG | EC DECLARATION OF CONFORMITY

Wir, die **Westfalia Werkzeugcompany, Werkzeugstraße 1, D-58093 Hagen,**
We, the Westfalia Werkzeugcompany, Werkzeugstraße 1, D-58093 Hagen,

erklären in alleiniger Verantwortung, dass das Produkt
declare by our own responsibility that the product

AKKU RASENTRIMMER **CORDLESS GRASS TRIMMER**

Artikel Nr. 98 40 31

Article No. 98 40 31

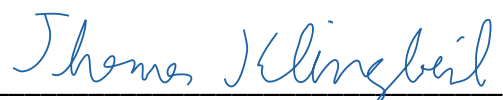
den wesentlichen Schutzanforderungen genügt, die in den Europäischen Richtlinien und deren Änderungen festgelegt sind.

is according to the basic requirements, which are defined in the European Directives and their amendments.

2011/65/EU	Beschränkung der Verwendung bestimmter gefährlicher Stoffe in Elektro- und Elektronikgeräten (RoHS)
2011/65/EU	Restriction of the Use of certain hazardous Substances in electrical and electronic Equipment (RoHS)
2006/42/EG	Maschinen
2006/42/EC	Machinery EN 60335-1:2012+AC+A11+A13+A15
2014/30/EU	Elektromagnetische Verträglichkeit (EMV)
2014/30/EU	Electromagnetic Compatibility (EMC) EN IEC 55014-1:2021, EN IEC 55014-2:2021

Die technischen Unterlagen werden bei der QS der Westfalia Werkzeugcompany verwahrt.
The technical documentations are on file at the QA department of the Westfalia Werkzeugcompany.

Hagen, den 13. März 2023
Hagen, 13th of March, 2023



Thomas Klingbeil,
Qualitätsbeauftragter / QA Representative

KUNDENBETREUUNG | CUSTOMER SERVICES

DEUTSCHLAND

Westfalia
Werkzeugstraße 1
D-58093 Hagen

Telefon: (0180) 5 30 31 32
Telefax: (0180) 5 30 31 30
Internet: www.westfalia.de

ÖSTERREICH

Westfalia
Moosham 31
A-4943 Geinberg OÖ

Telefon: (07723) 4 27 59 54
Telefax: (07723) 4 27 59 23
Internet: www.westfalia-versand.at

SCHWEIZ

Westfalia
Wydenhof 3a
CH-3422 Kirchberg (BE)

Telefon: (034) 4 13 80 00
Telefax: (034) 4 13 80 01
Internet: www.westfalia-versand.ch

ENTSORGUNG | DISPOSAL



Werter Kunde,

bitte helfen Sie mit, Abfall zu vermeiden.

Sollten Sie sich einmal von diesem Artikel trennen wollen, so bedenken Sie bitte, dass viele seiner Komponenten aus wertvollen Rohstoffen bestehen und wiederverwertet werden können. Entsorgen Sie ihn daher nicht in die Mülltonne, sondern führen Sie ihn bitte Ihrer Sammelstelle für Elektroaltgeräte zu.

Dear Customer,

Please help avoid waste materials.

If you at some point intend to dispose of this article, then please keep in mind that many of its components consist of valuable materials, which can be recycled. Please do not discharge it in the rubbish bin, but check with your local council for recycling facilities in your area.